

Документ подписан простой электронной подписью

Информация о владельце:

ФИО: Захаров Владимир Юрьевич

Должность: Директор института УФИПС - филиала СамГУПС

Дата подписания: 26.07.2023 12:09:26

Уникальный программный ключ:

9a6fb3babcfcb2a2cb37f23b74c07e61f4961c9a3222506cb63dd53ae2ce5327

## ДИАГНОСТИЧЕСКАЯ РАБОТА

по МДК.04.01. Слесарь по ремонту путевых машин и  
формируемые компетенции: ОК 01.- ОК05, ОК09, ПК 4.1-4.6

### Вариант 1

#### Блок 1

Выберите один верный ответ (1 б.)

1. Линейный размер:

- а) произвольное значение линейной величины;
- б) числовое значение линейной величины в выбранных единицах измерения;
- в) габаритные размеры детали в выбранных единицах измерения;
- г) фактическое значение линейной величины.

2. Отклонения от номинального размера:

- а) недостаток;
- б) дефект;
- в) погрешность;
- г) закономерность.

3. Предельные отклонения бывают:

- а) верхнее и нижнее;
- б) наибольшее и наименьшее;
- в) наружное и внутреннее;
- г) среднее.

4. ЕСДП:

- а) единственная система допусков и посадок;
- б) европейская система допусков и посадок;
- в) единая схема допусков и посадок;
- г) единая система допусков и посадок.

5. Совокупность допусков, соответствующих одинаковой степени прочности для всех номинальных размеров:

- а) квалитет;
- б) эквивалент;
- в) квартет;
- г) квинтет.

6. ГОСТ:

- а) государственная схема;
- б) общественный стандарт;
- в) государственный стандарт;
- г) государственные требования.

7. Измерительный прибор:

- а) индикатор часового типа;
- б) линейка;
- в) циркуль;
- г) транспортир.

8. Шероховатость поверхности:

- а) совокупность дефектов на поверхности детали;
- б) количество трещин на поверхности деталей
- в) количество выбоин на поверхности детали;
- г) совокупность микронеровностей на поверхности детали.

9. Размер вала равен  $30_{+0,1}^{+0,15}$ . В этом случае наименьший предельный размер будет:

- а) 30,15 мм
- б) 30,1 мм;
- в) 30,5 мм;
- г) 30 мм.

10. При сомкнутых вплотную губок штангенциркуля, нулевой штрих нониуса:

- а) будет показывать величину точности деления линейки;
- б) будет показывать величину погрешности линейки;
- в) будет точно совпадать с нулевым штрихом линейки;

г) будет показывать размер отклонений линейки.

11. Микрометр измерительный инструмент:

а) для внешнего промера;

б) для внутреннего промера;

в) для промера глубины;

г) для промера ширины.

12. Механическая часть специального подвижного состава состоит:

а) главная рама, колесные пары, тяговые двигатели, кузов, токоприемник;

б) колесные пары, тяговые двигатели, кузов, тяговые электрические двигатели;

в) кузов, рессорное подвешивание, тормозная рычажная передача, главный выключатель;

г) кузов, рама, ударно-сцепные устройства, тележки, рессорное подвешивание, буксовый узел.

13. Верхнее отклонение  $50_{-0,39}$  будет равным:

а) + 0,39;

б) 0;

в) – 0,39;

г) 50.

14. Квалитет это:

а) характеристика точности изготовления изделия (детали), определяющая значения допусков;

б) определяет исправность детали и показывает значение её допусков, является мерной величиной;

в) определяет класс детали, показывает её допуски и является мерной величиной при тех или иных измерениях;

г) допустимое отклонение от параметров изготовления детали в машиностроении, является мерной величиной.

15. Для грубых соединений применяют квалитеты:

а) 7 – 8;

б) 9 – 10;

в) 11 – 12;

г) 13 – 14.

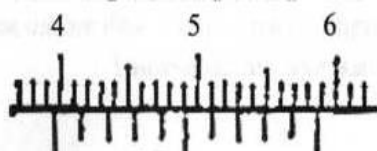
16. Назовите виды разметки:

- а) прямая и угловая;
- б) плоскостная и пространственная;
- в) базовая и параллельная;
- г) круговая и квадратная.

## Блок 2

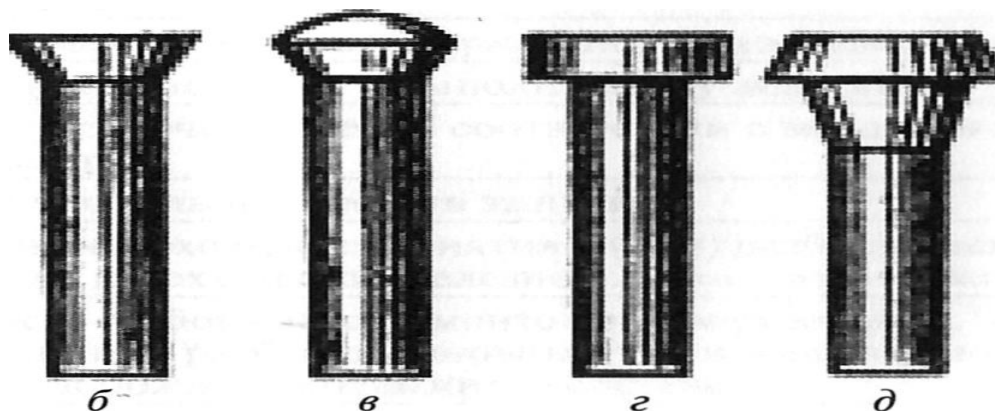
Выберите один верный ответ (2 б.)

1. Представленный на рисунке размер соответствует значению:



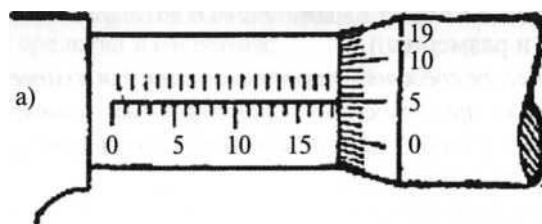
- а) 50 мм;
- б) 40 мм;
- в) 49 мм;
- г) 39,5 мм;

2. Заклепка с потайной головкой изображена на рисунке:



- а) б
- б) в
- в) г
- г) д

3. Представленный на рисунке размер соответствует значению:



- а) 15,35 мм;
- б) 18,5 мм;
- в) 18,05 мм;
- г) 18,0 мм.

4. На рисунке 2 показаны в порядке перечисления:

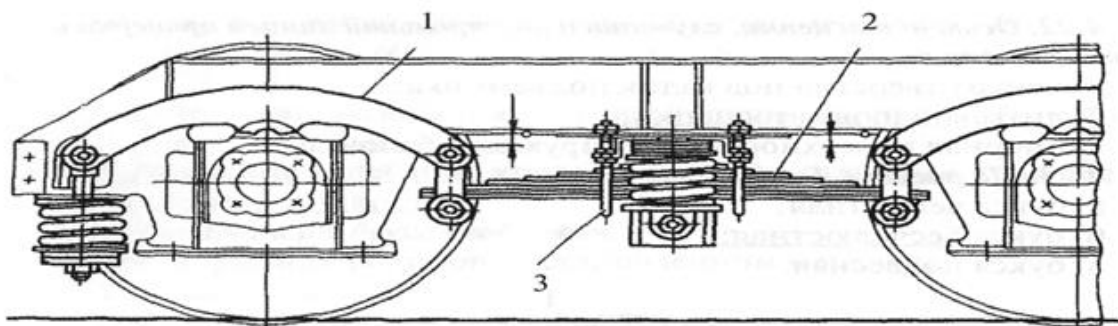
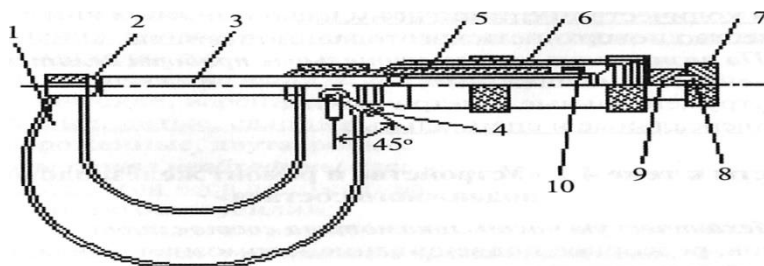


Рис. 2

- а) балансир, рессора, предохранительный хомут;
- б) балансир, предохранительный хомут, рессора;
- в) рессора, буксовый узел, балансир;
- г) тележка, буксовый узел, рессора.

5. На рисунке валик трещотки обозначен:



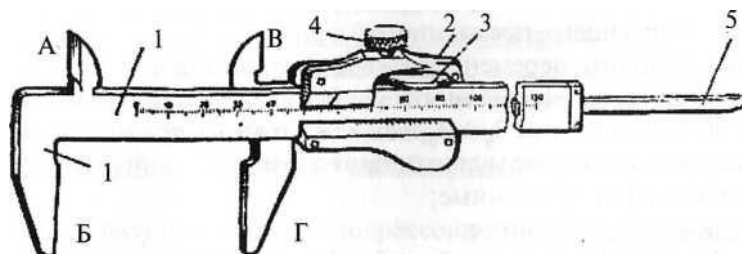
- а) под номером 1;

б) под номером 4;

в) под номером 7;

г) по номером 6.

6. На рисунке под цифрой 5 обозначен:



а) измеритель глубины;

б) измеритель внутреннего диаметра;

в) измеритель толщины;

г) измеритель ширины.

7. При возникновении пожара в помещении:

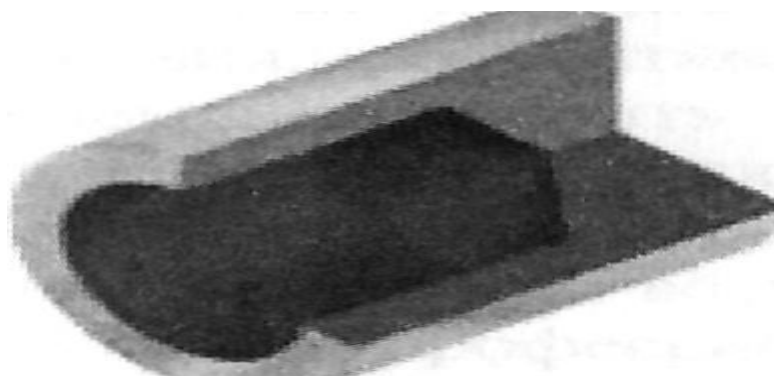
а) вызвать пожарную охрану по номеру 103; произвести тушение пожара своими силами;

б) вызвать пожарную охрану по номеру 101 или 112; приступить к ликвидации возгорания; при сильном возгорании покинуть помещение;

в) вызвать пожарную охрану по номеру 112; начинать спасение ценных вещей;

г) закрыть окна и дверь и приступить к тушению пожара своими силами.

8. Отверстие, показанное на рисунке называется:



а) глухое;

б) сквозное;

в) неполное;

г) половинчатое.

### Блок 3

Кейс-задача (3 б.)

Вы являетесь слесарем по ремонту путевых машин и механизмов. Вам необходимо оценить состояние буксы колёсной пары. По каким параметрам вы будете производить оценку:

Диагностическая работа оценивается суммарным баллом, полученным студентом за выполнение всех заданий – 25 заданий: 1 блок максимально оценивается 16 б.; 2 блок максимально оценивается 16 б.; 3 блок максимально оценивается 3б. Максимальное количество баллов составляет 35.

Шкала оценки образовательных достижений: 16 – знать; 8 – уметь и знать; 1 – кейс задача.

|           |          |                     |                       |
|-----------|----------|---------------------|-----------------------|
| «отлично» | «хорошо» | «удовлетворительно» | «неудовлетворительно» |
| 31-35     | 26-30    | 21-25               | 20 и менее            |

### Таблица правильных ответов

#### Вариант 1

| Блок 1  |          | Блок 2  |          | Блок 3  |  |
|---------|----------|---------|----------|---------|--|
| Задание | Ответ    | Задание | Ответ    | Задание | Ответ  |
| 1       | <b>б</b> | 1       | <b>г</b> | 1       | По внешним признакам:<br>- колесная пара идёт юзом при отжатых тормозных колодках, дымление или искры со стороны букс (разрушение подшипника);<br>- выброс смазки хлопьями на диск и обод колеса (разрушение подшипника);<br>- потёки смазки в зоне смотровой и крепительной крышек;<br>- цвета побежалости, окалина, протёртость смотровой крышки;<br>- деформация смотровой и крепительной крышек. |
| 2       | <b>в</b> | 2       | <b>а</b> |         |  |
| 3       | <b>а</b> | 3       | <b>б</b> |         |  |
| 4       | <b>г</b> | 4       | <b>а</b> |         |  |
| 5       | <b>а</b> | 5       | <b>в</b> |         |  |
| 6       | <b>в</b> | 6       | <b>а</b> |         |  |
| 7       | <b>а</b> | 7       | <b>б</b> |         |  |
| 8       | <b>г</b> | 8       | <b>а</b> |         |  |
| 9       | <b>б</b> |         |          |         |  |
| 10      | <b>в</b> |         |          |         |  |
| 11      | <b>а</b> |         |          |         |  |
| 12      | <b>г</b> |         |          |         |  |
| 13      | <b>б</b> |         |          |         |  |
| 14      | <b>а</b> |         |          |         |  |
| 15      | <b>в</b> |         |          |         |  |
| 16      | <b>б</b> |         |          |         |  |

## ДИАГНОСТИЧЕСКАЯ РАБОТА

по МДК.04.01. Слесарь по ремонту путевых машин и механизмов

формируемые компетенции: ОК 01.- ОК05, ОК09, ПК 4.1-4.6

### Вариант 2

#### Блок 1

Выберите один верный ответ (1 б.)

1. Размер вала равен  $30_{+0,1}^{+0,15}$ . В этом случае номинальный размер будет:

- а) 30,1 мм;
- б) 30,15 мм;
- в) 30 мм;
- г) 31 мм.

2. Разметка это операция:

- а) нанесению линий и точек на заготовку, предназначенную для обработки;
- б) снятию с заготовки слоя металла;
- в) нанесению на деталь защитного слоя;
- г) удалению с детали заусенцев.

3. При опиливании применяются инструменты:

- а) шабер плоский, зубило, киянка;
- б) напильники, рашпили, надфили;
- в) плоскогубцы, круглогубцы, кусачки;
- г) молоток с круглым бойком, молоток с квадратным бойком.

4. Назовите ручной сверлильный инструмент:

- а) притир, шабер, рамка;
- б) сверло, развертка, зенковка;
- в) ручная дрель, коловорот, трещетка;
- г) настольный и радиальный сверлильный станок.

5. Назовите инструмент, применяемый при разметке:

- а) напильник, надфиль, рашпиль;



- б) сверло, зенковка зенкер, цековка;
- в) труборез, ножницы, слесарная ножовка;
- г) чертилка, разметочный циркуль, кернер.

6. Чугун по сравнению со сталью:

- а) более твердый;
- б) более мягкий;
- в) более хрупкий ;
- г) более прочный.

7. Сталь, это сплав железа с углеродом, где:

- а) углерода от 2 – 4 %;
- б) углерода не менее 2 %;
- в) углерода не более 2 %;
- г) углерода более 3,5 %.

8. Точность измерения штангенциркуля ШЦП – 1 составляет:

- а) 0,05 мм;
- б) 0,1 мм;
- в) 0,5 мм;
- г) 10 мм.

9. Из перечисленных напильников более крупную насечку имеет:

- а) личной;
- б) алмазный;
- в) драчёвый;
- г) бархатный.

10. Тушение электроустановок свыше 1000 В допускается огнетушителем:

- а) водные;
- б) пенные;
- в) порошковые;
- г) углекислотные;

11. Освещение, благотворно влияющее на зрение:

- а) чрезмерно яркий;
- б) желто-зелёный цвет;
- в) прямой и отраженный блеск;
- г) пульсирующая освещенность.

12. Подвесная электролебедка с электродвигателем называется:

- а) тельфер;
- б) грузовой крюк;
- в) электроталь;
- г) бегунковая тележка.

13. Передача, которая представляет собой передаточный механизм, звеньями которого являются зубчатые колёса, служащая для передачи движения и сил, называется:

- а) цепные;
- б) зубчатые;
- в) червячные;
- г) фрикционные;

14. Элемент механической части путевой машины, на котором размещаются силовые передачи и все её рабочие органы называется:

- а) рама;
- б) ферма;
- в) колесные пары;
- г) прицепная платформа.

15. Электромеханическая система для приведения в движение исполнительных механизмов рабочих машин называется:

- а) гидропривод;
- б) пневмопривод;
- в) электропривод;
- г) электрические аппараты.

16. Свойство машины сохранять во времени в установленных пределах значения всех параметров, характеризующих способность выполнять требуемые функции в заданных условиях эксплуатации:

- а) надежность;
- б) долговечность;
- в) сохраняемость;
- г) ремонтпригодность.

## Блок 2

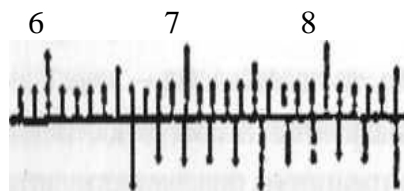
Выберите один верный ответ (2 б.)

1. На данном рисунке показан:



- а) щуп;
- б) метчик;
- в) заклепка;
- г) штангенциркуль.

2. Представленный на рисунке размер соответствует значению:



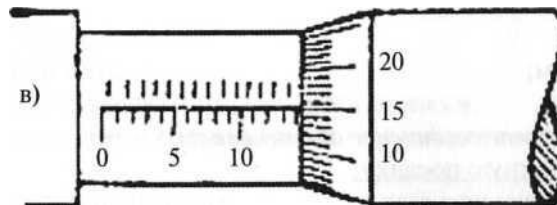
- а) 66,1 мм;
- б) 67 мм;
- в) 66,0 мм.
- г) 70 мм.

3. На данном рисунке показан:



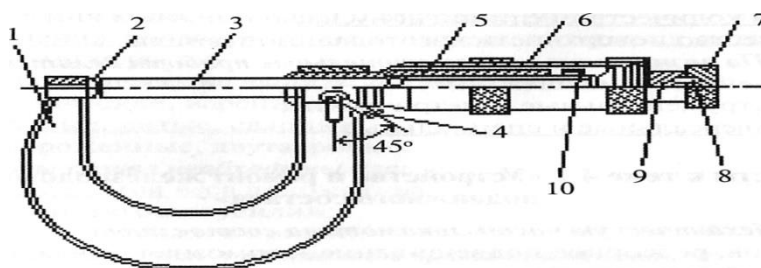
- а) микрометр;
- б) измерительный щуп;
- в) бархатный напильник;
- г) штангенциркуль типа ЩЦ-1.

4. Представленный на рисунке размер соответствует значению:



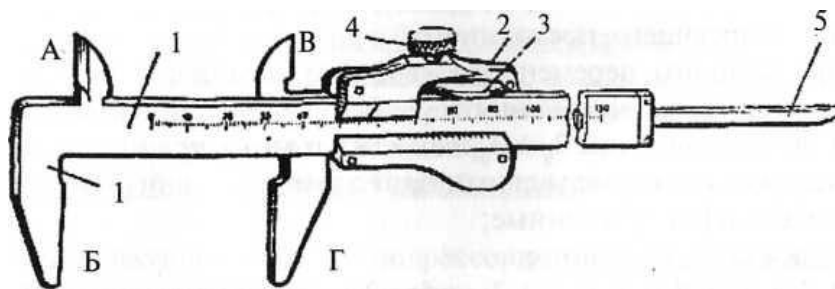
- а) 10,15 мм;
- б) 13,10 мм;
- в) 10,10 мм;
- г) 14,15 мм.

5. На рисунке стальная скоба обозначена:



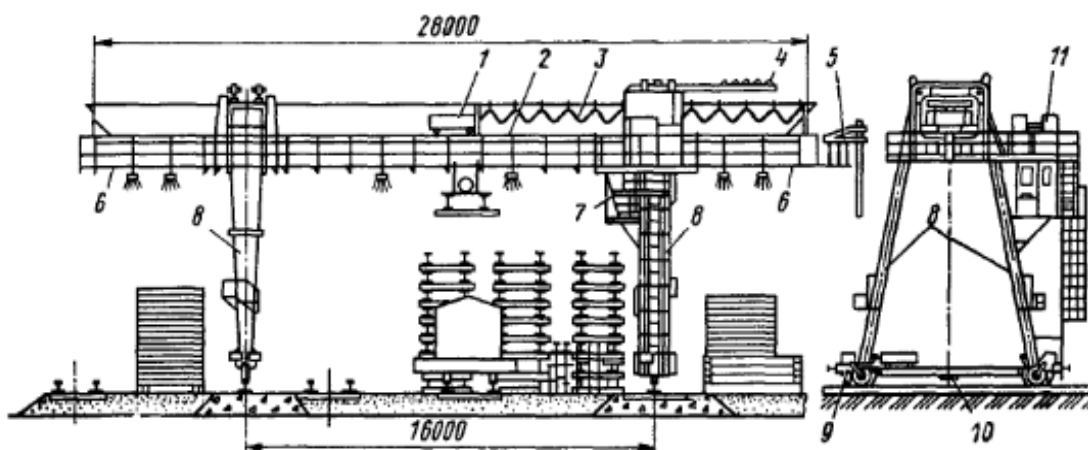
- а) под номером 1;
- б) под номером 4;
- в) под номером 7;
- г) по номером 6.

6. На рисунке под буквами Б и Г обозначены:



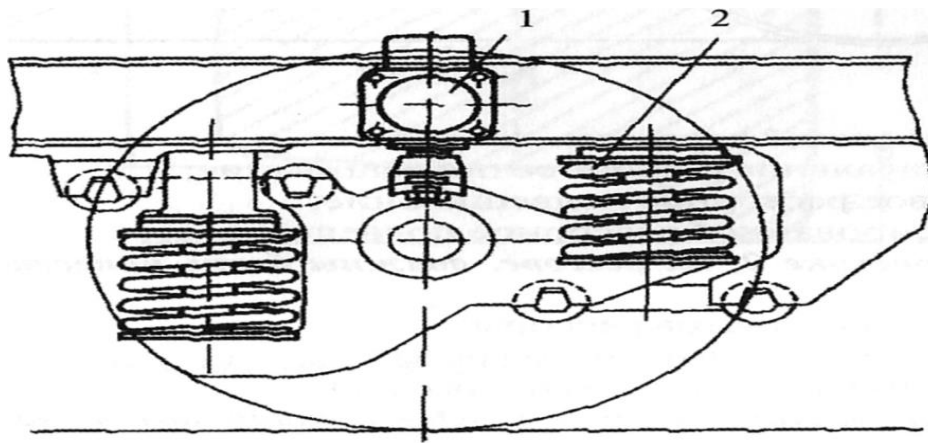
- а) губки для измерения качества детали;
- б) губки для измерения наружных размеров;
- в) губки для измерения внутренних размеров;
- г) губки для измерения внутренних граней детали.

7. На рисунке представлен козловой кран типа КДК-10, позицию 1 занимает:



- а) таль;
- б) опора;
- в) ферма;
- г) тележка.

8. На данном рисунке показана:



- а) букса челюстная;
- б) букса подвесная;
- в) букса бесчелюстная;
- г) букса сквозная.

### Блок 3

Кейс-задача (3 б.)

Являясь технологом предприятия, вам необходимо определить основные части технологического процесса на сборку цилиндрической зубчатой передачи:

Диагностическая работа оценивается суммарным баллом, полученным студентом за выполнение всех заданий – 25 заданий: 1 блок максимально оценивается 16 б.; 2 блок максимально оценивается 16 б.; 3 блок максимально оценивается 3б. Максимальное количество баллов составляет 35.

Шкала оценки образовательных достижений: 16 – знать; 8 – уметь и знать; 1 – кейс задача.

|           |          |                     |                       |
|-----------|----------|---------------------|-----------------------|
| «отлично» | «хорошо» | «удовлетворительно» | «неудовлетворительно» |
| 31-35     | 26-30    | 21-25               | 20 и менее            |

### Таблица правильных ответов

#### Вариант 2

| Блок 1  |          | Блок 2  |          | Блок 3  |   |
|---------|----------|---------|----------|---------|---|
| Задание | Ответ    | Задание | Ответ    | Задание | Ответ   |
| 1       | <b>в</b> | 1       | <b>б</b> | 1       | 1. Установка колеса на вал и его фиксация в заданном положении;<br>2. Монтаж валов с установленными на них зубчатыми колёсами в корпус редуктора;<br>3. Регулирование собранного узла с цилиндрическими зубчатыми колёсами;<br>4. Контроль качества сборки. |
| 2       | <b>а</b> | 2       | <b>в</b> |         |   |
| 3       | <b>б</b> | 3       | <b>б</b> |         |   |
| 4       | <b>в</b> | 4       | <b>г</b> |         |   |
| 5       | <b>г</b> | 5       | <b>а</b> |         |   |
| 6       | <b>а</b> | 6       | <b>б</b> |         |   |
| 7       | <b>в</b> | 7       | <b>г</b> |         |   |
| 8       | <b>б</b> | 8       | <b>в</b> |         |   |
| 9       | <b>в</b> |         |          |         |   |
| 10      | <b>г</b> |         |          |         |   |
| 11      | <b>б</b> |         |          |         |   |
| 12      | <b>в</b> |         |          |         |   |
| 13      | <b>б</b> |         |          |         |   |
| 14      | <b>а</b> |         |          |         |   |
| 15      | <b>в</b> |         |          |         |   |
| 16      | <b>а</b> |         |          |         |   |

## ДИАГНОСТИЧЕСКАЯ РАБОТА

по МДК.04.01. Слесарь по ремонту путевых машин и механизмов формируемые компетенции: ОК 01.- ОК05, ОК09, ПК 4.1-4.6

### Вариант 3

#### Блок 1

Выберите один верный ответ (1 б.)

1. При сборке гидравлического насоса применяется инструмент:
  - а) метчик;
  - б) зубило;
  - в) чертилка;
  - г) торцовый ключ.
2. Основным рабочим органом бульдозера является:
  - а) рама;
  - б) отвал;
  - в) кабина;
  - г) толкатель.
3. Устройства, подразделяющиеся на колодочные, ленточные, дисковые, а по принципу действия на управляемые и автоматические называются:
  - а) тормоза;
  - б) лебёдки;
  - в) остановы;
  - г) полиспасты.
4. Метод ремонта, при котором неисправные агрегаты заменяют новыми или заранее отремонтированными называется:
  - а) поточный;
  - б) тупиковый;
  - в) агрегатный;
  - г) обезличенный.



5. Совокупность устройств, предназначенных для приведения в движение механизмов и машин посредством рабочей жидкости под давлением, называется:

- а) гидропривод;
- б) пневмопривод;
- в) электропривод;
- г) комбинированные.

6. Суппорт предназначен:

- а) поддержание валов;
- б) крепление к заготовке;
- в) передачи вращения к заготовке;
- г) сообщение движения подачи инструмента;

7. Сверлением называется:

- а) выплавка металла;
- б) процесс обработки детали (заготовки);
- в) процесс создания углубления внутри металла;
- г) отделение части (заготовки, детали) от листового металла

8. Экипировка, необходимая для выполнения заточки инструмента:

- а) огнетушитель;
- б) защитные очки;
- в) каска и шлем;
- г) защитные рукавицы;

9. Главное движение станочного механизма осуществляется за счет:

- а) конуса;
- б) люнета;
- в) патрона;
- г) коробки скоростей.

10. К средствам индивидуальной защиты относятся:

- а) защитные очки;
- б) знаки безопасности;

- в) осветительные приборы;
- г) правила по охране труда.

11. Микрометр измерительный инструмент:

- а) для внешнего промера;
- б) для внутреннего промера;
- в) для промера глубины;
- г) для промера ширины.

12. Механическая часть специального подвижного состава состоит:

- а) главная рама, колесные пары, тяговые двигатели, кузов, токоприемник;
- б) колесные пары, тяговые двигатели, кузов, тяговые электрические двигатели;
- в) кузов, рессорное подвешивание, тормозная рычажная передача, главный выключатель;
- г) кузов, рама, ударно-цепные устройства, тележки, рессорное подвешивание, буксовый узел.

13. Верхнее отклонение  $50 - 0,39$  будет равным:

- а)  $+ 0,39$ ;
- б)  $0$ ;
- в)  $- 0,39$ ;
- г)  $50$ .

14. Квалитет это:

- а) характеристика точности изготовления изделия (детали), определяющая значения допусков;
- б) определяет исправность детали и показывает значение её допусков, является мерной величиной;
- в) определяет класс детали, показывает её допуски и является мерной величиной при тех или иных измерениях;
- г) допустимое отклонение от параметров изготовления детали в машиностроении, является мерной величиной.

15. Для грубых соединений применяют квалитеты:

- а)  $7 - 8$ ;
- б)  $9 - 10$ ;

в) 11 – 12;

г) 13 – 14.

16. Назовите виды разметки:

а) прямая и угловая;

б) плоскостная и пространственная;

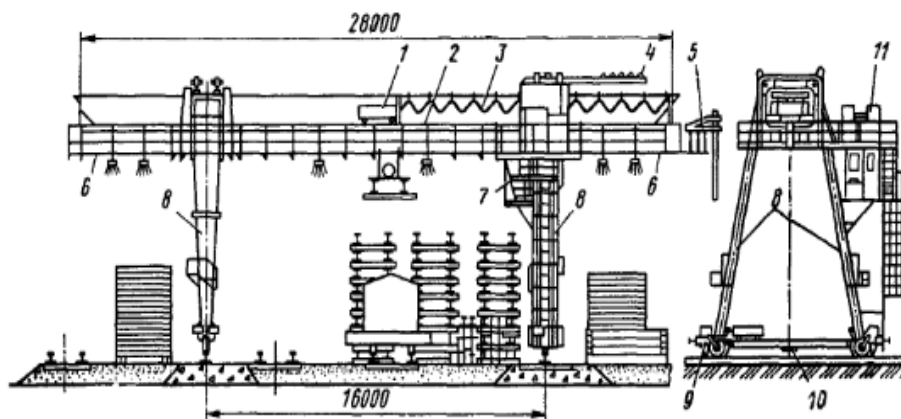
в) базовая и параллельная;

г) круговая и квадратная.

## Блок 2

Выберите один верный ответ (2 б.)

1. На рисунке представлен козловой кран типа КДК-10, позицию 7 занимает:



а) ходовые тележки;

б) распорные балки;

в) кабина управления;

г) пускорегулирующая аппаратура.

2. Назовите процесс разрушения и отделения материала от поверхности твердого тела и накопления его остаточной деформации, проявляющейся в постепенном изменении размеров и форм тела:

а) трение;

б) разрушение;

в) деформация;

г) изнашивание.

3. На данном рисунке изображен:



- а) зенкер;
- б) метчик;
- в) сверло;
- г) развертка.

4. На рисунке 2 показаны в порядке перечисления:

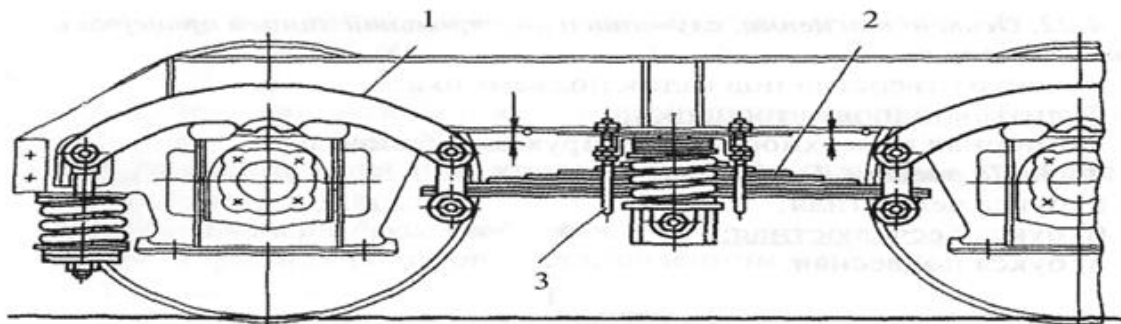
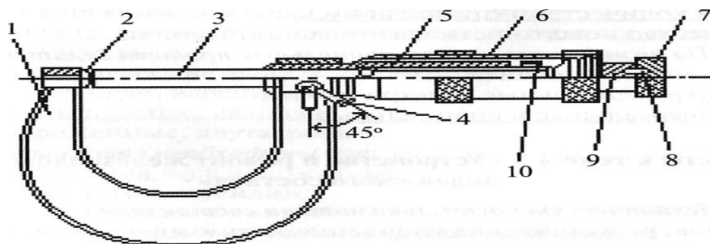


Рис. 2

- а) балансир, рессора, предохранительный хомут;
- б) балансир, предохранительный хомут, рессора;
- в) рессора, буксовый узел, балансир;
- г) тележка, буксовый узел, рессора.

5. На рисунке валик трещотки обозначен:

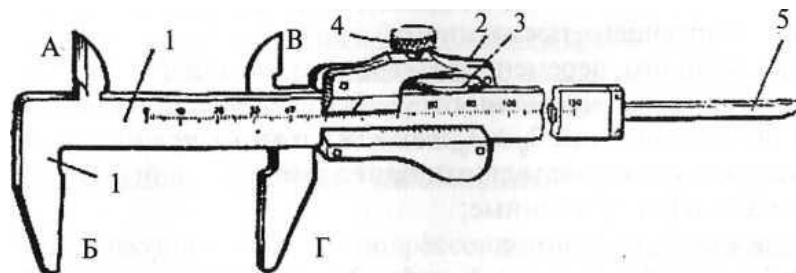


- а) под номером 1;
- б) под номером 4;

в) под номером 7;

г) по номером 6.

6. На рисунке под цифрой 5 обозначен:



а) измеритель глубины;

б) измеритель внутреннего диаметра;

в) измеритель толщины;

г) измеритель ширины.

7. При возникновении пожара в помещении:

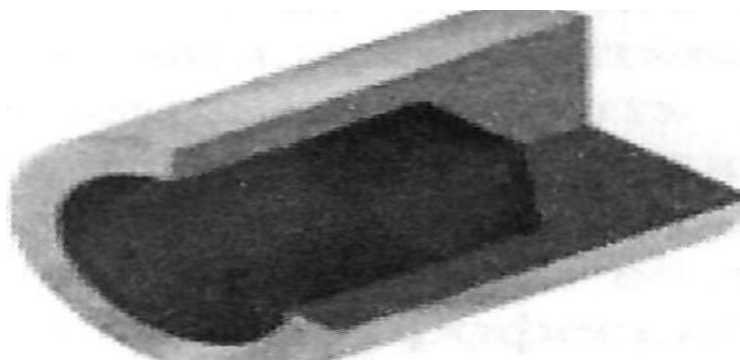
а) вызвать пожарную охрану по номеру 103; произвести тушение пожара своими силами;

б) вызвать пожарную охрану по номеру 101 или 112; приступить к ликвидации возгорания; при сильном возгорании покинуть помещение;

в) вызвать пожарную охрану по номеру 112; начинать спасение ценных вещей;

г) закрыть окна и дверь и приступить к тушению пожара своими силами.

8. Отверстие, показанное на рисунке называется:



а) глухое;

б) сквозное;

в) неполное;

г) половинчатое.

### Блок 3

Кейс-задача (3 б.)

Являясь технологом предприятия, вам необходимо определите основные части технологического процесса на сборку шатунной группы:

Диагностическая работа оценивается суммарным баллом, полученным студентом за выполнение всех заданий - 25 заданий: 1 блок максимально оценивается 16 б.; 2 блок максимально оценивается 16 б.; 3 блок максимально оценивается 3б. Максимальное количество баллов составляет 35.

Шкала оценки образовательных достижений: 16 – знать; 8 – уметь и знать; 1 – кейс задача.

|           |          |                     |                       |
|-----------|----------|---------------------|-----------------------|
| «отлично» | «хорошо» | «удовлетворительно» | «неудовлетворительно» |
| 31-35     | 26-30    | 21-25               | 20 и менее            |

### Таблица правильных ответов

#### Вариант 3

| Блок 1  |       | Блок 2  |       | Блок 3  |   |
|---------|-------|---------|-------|---------|---|
| Задание | Ответ | Задание | Ответ | Задание | Ответ   |
| 1       | г     | 1       | в     | 1       | 1. Запрессовать втулки в верхнюю головку шатуна.<br>2. Обеспечить нахождение смазочной канавки напротив смазочного отверстия шатуна.<br>3. Развернуть и расточить отверстия втулки.<br>4. Собрать нижнюю головку шатуна с установкой вкладышей и обработать до заданного размера.<br>5. Проверить параллельность плоскостей разъема вкладышей.<br>6. Соединить нижние головки шатуна и крышку спомощью болтов и гаек. |
| 2       | б     | 2       | г     |         |   |
| 3       | а     | 3       | б     |         |   |
| 4       | в     | 4       | а     |         |   |
| 5       | а     | 5       | в     |         |   |
| 6       | г     | 6       | а     |         |   |
| 7       | в     | 7       | б     |         |   |
| 8       | б     | 8       | а     |         |   |
| 9       | г     |         |       |         |   |
| 10      | а     |         |       |         |   |
| 11      | а     |         |       |         |   |
| 12      | г     |         |       |         |   |
| 13      | б     |         |       |         |   |
| 14      | а     |         |       |         |   |
| 15      | в     |         |       |         |   |
| 16      | б     |         |       |         |   |

## ДИАГНОСТИЧЕСКАЯ РАБОТА

по МДК.04.01. Слесарь по ремонту путевых машин и механизмов формируемые компетенции: : ОК 01.- ОК05, ОК09, ПК 4.1-4.6

### Вариант 4

#### Блок 1

Выберите один верный ответ (1 б.)

1. Элемент конструкции путевой машины на котором размещаются силовые передачи и все рабочие органы машины называется:

- а) рама;
- б) ферма;
- в) колесная пара;
- г) прицепная платформа.

2. Грузоподъемное устройство, предназначенное для подъема, опускания или перемещения грузов и состоящее из барабана, зубчатой или червячной передачи, тормоза и привода называется:

- а) тельфер;
- б) лебёдка;
- в) электроталь;
- г) крюк с обоймой.

3. Наглядная последовательность и особенность выполнения сборочных и разборочных операций называется:

- а) эскизная схема;
- б) операционная схема;
- в) технологическая схема;
- г) контрольно-испытательная схема.

4. Машины, предназначенные для перемещения больших объемов штучных или насыпных грузов по неизменным траекториям, называются:

- а) погрузочные;
- б) разгрузочные;

в) грузоподъемные;

г) транспортирующие;

5. Назовите элемент конструкции подшипника, который может быть цилиндрическим, коническим, игольчатым:

а) шарик;

б) обойма;

в) тело качения;

г) внутреннее кольцо.

6. При разборке колесно-моторного блока применяют:

а) зубило;

б) кувалда;

в) пассатижи;

г) гидравлический пресс.

7. Ответственность за обеспечение безопасных условий работы, требований охраны труда, технике безопасности и противопожарной безопасности несет:

а) общественный контроль;

б) все работники предприятия;

в) администрация предприятия

г) слесарь по ремонту путевых машин и механизмов.

8. На точность обработки на токарном станке не влияет:

а) форма чертежа;

б) неоднородная заготовка;

в) нарушение режима обработки;

г) неточно настроенное оборудование.

9. К средствам индивидуальной защиты относятся:

а) защитные очки;

б) знаки безопасности;

в) осветительные приборы;

г) правила по охране труда.



10. Единица измерения сила тока:

- а) Ом;
- б) Герц;
- в) Вольт;
- г) Ампер.

11. Освещение, благотворно влияющее на зрение:

- а) чрезмерно яркий;
- б) желто-зелёный цвет;
- в) прямой и отраженный блеск;
- г) пульсирующая освещенность.

12. Подвесная электролебедка с электродвигателем называется:

- а) тельфер;
- б) грузовой крюк;
- в) электроталь;
- г) бегунковая тележка.

13. Передача, которая представляет собой передаточный механизм, звеньями которого являются зубчатые колёса, служащая для передачи движения и сил, называется:

- а) цепные;
- б) зубчатые;
- в) червячные;
- г) фрикционные;

14. Элемент механической части путевой машины, на котором размещаются силовые передачи и все её рабочие органы называется:

- а) рама;
- б) ферма;
- в) колесные пары;
- г) прицепная платформа.

15. Электромеханическая система для приведения в движение исполнительных механизмов рабочих машин называется:

- а) гидропривод;
- б) пневмопривод;
- в) электропривод;
- г) электрические аппараты.

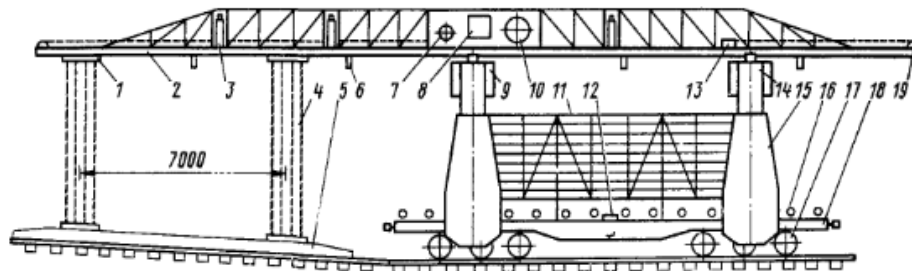
16. Свойство машины сохранять во времени в установленных пределах значения всех параметров, характеризующих способность выполнять требуемые функции в заданных условиях эксплуатации:

- а) надежность;
- б) долговечность;
- в) сохраняемость;
- г) ремонтпригодность.

## Блок 2

Выберите один верный ответ (2 б.)

1. На данном рисунке представлены элементы конструкции укладочного крана УК-25/9-18, позицию 17 занимает:



- а) грузовая лебёдка;
- б) крановая тележка;
- в) трехосная тележка;
- г) тросо-балочная система.

2. Установите соответствие между назначением напильника и его формой:

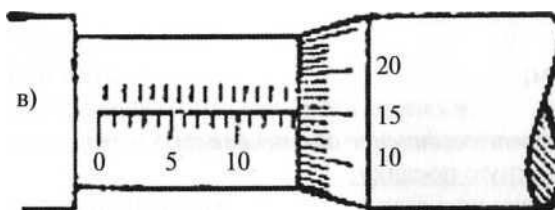
- а) для распиливания круглых и овальных отверстий 1) квадратные;
- б) для опилования плоских и выпуклых поверхностей 2) круглые;
- в) для распиливания прямоугольных проемов и пазов 3) ромбические;
- г) для опилования зубьев зубчатых колёс и звёздочек 4) плоские.

3. . На данном рисунке показан:



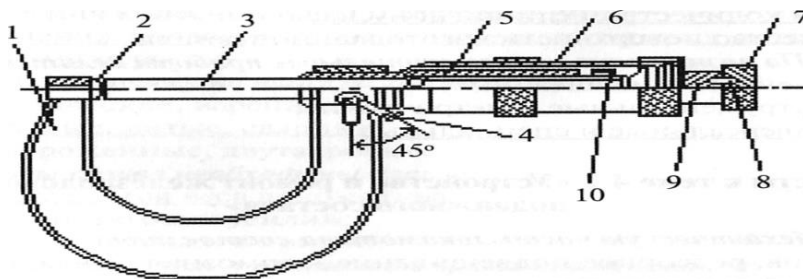
- а) микрометр;
- б) измерительный щуп;
- в) бархатный напильник;
- г) штангенциркуль типа ЩЦ-1.

4. Представленный на рисунке размер соответствует значению:



- а) 10,15 мм;
- б) 13,10 мм;
- в) 10,10 мм;
- г) 14,15 мм.

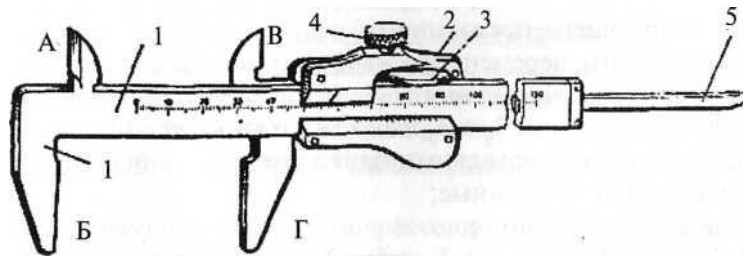
5. На рисунке стальная скоба обозначена:



- а) под номером 1;
- б) под номером 4;
- в) под номером 7;

г) по номером 6.

6. На рисунке под буквами Б и Г обозначены:



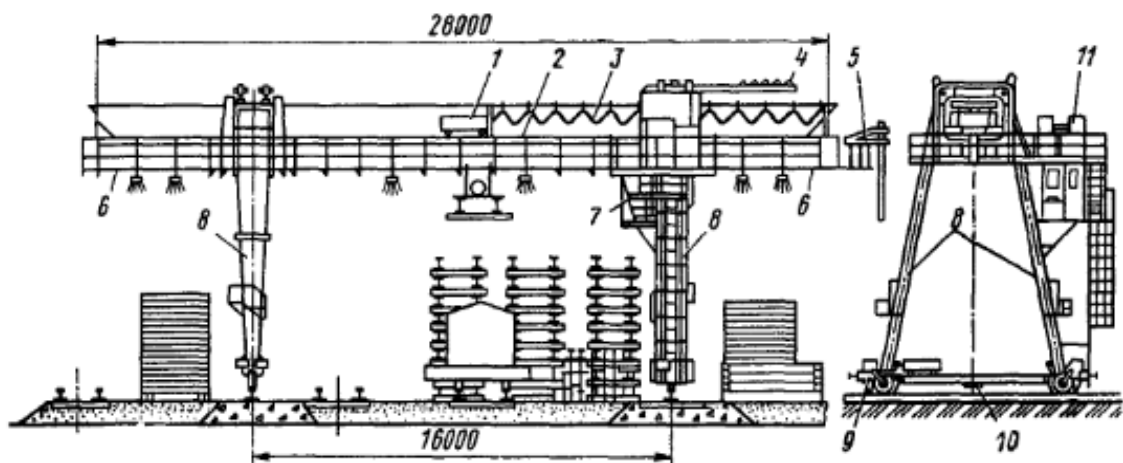
а) губки для измерения квалитета детали;

б) губки для измерения наружных размеров;

в) губки для измерения внутренних размеров;

г) губки для измерения внутренних граней детали.

7. На рисунке представлен козловой кран типа КДК-10, позицию 1 занимает:



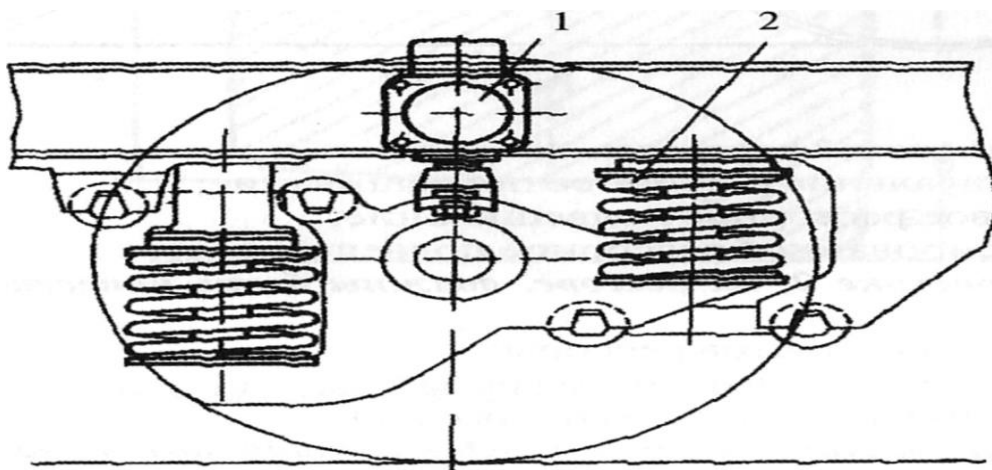
а) таль;

б) опора;

в) ферма;

г) тележка.

8. На данном рисунке показана:



- а) букса челюстная;
- б) букса подвесная;
- в) букса бесчелюстная;
- г) букса сквозная.

### Блок 3

Кейс-задача (3 б.)

Проведите диагностику цепной передачи конвейера:

Диагностическая работа оценивается суммарным баллом, полученным студентом за выполнение всех заданий – 25 заданий: 1 блок максимально оценивается 16 б.; 2 блок максимально оценивается 16 б.; 3 блок максимально оценивается 3б. Максимальное количество баллов составляет 35.

Шкала оценки образовательных достижений: 16 – знать; 8 – уметь и знать; 1 – кейс задача.

|           |          |                     |                       |
|-----------|----------|---------------------|-----------------------|
| «отлично» | «хорошо» | «удовлетворительно» | «неудовлетворительно» |
| 31-35     | 26-30    | 21-25               | 20 и менее            |

### Таблица правильных ответов

#### Вариант 4

| Блок 1  |          | Блок 2  |                                   | Блок 3  |  |
|---------|----------|---------|-----------------------------------|---------|--|
| Задание | Ответ    | Задание | Ответ                             | Задание | Ответ  |
| 1       | <b>а</b> | 1       | <b>в</b>                          | 1       | Для этого необходимо выполнить ряд условий: строгой параллельности валов и правильного положения звездочек относительно друг друга; при нормальном провисании ведомой (холостой) ветви цепи; допустимой изношенности деталей цепной передачи, когда среднее увеличение шага цепи не превышает предельных значений. |
| 2       | <b>б</b> | 2       | <b>а – 2; б – 4; в – 1; г – 3</b> |         |  |
| 3       | <b>в</b> | 3       | <b>б</b>                          |         |  |
| 4       | <b>г</b> | 4       | <b>г</b>                          |         |  |
| 5       | <b>в</b> | 5       | <b>а</b>                          |         |  |
| 6       | <b>г</b> | 6       | <b>б</b>                          |         |  |
| 7       | <b>в</b> | 7       | <b>г</b>                          |         |  |
| 8       | <b>а</b> | 8       | <b>в</b>                          |         |  |
| 9       | <b>а</b> |         |                                   |         |  |
| 10      | <b>г</b> |         |                                   |         |  |
| 11      | <b>б</b> |         |                                   |         |  |
| 12      | <b>в</b> |         |                                   |         |  |
| 13      | <b>б</b> |         |                                   |         |  |
| 14      | <b>а</b> |         |                                   |         |  |
| 15      | <b>в</b> |         |                                   |         |  |
| 16      | <b>а</b> |         |                                   |         |  |