

Документ подписан простой электронной подписью
Информация о владельце:
ФИО: Захаров Владимир Юрьевич
Должность: Директор института УФИПС - филиала СамГУПС
Дата подписания: 26.07.2023 12:07:32
Уникальный программный ключ:
9a6fb3babcfcb2a2cb37f23b74c07e61f4961c9a3222506cb63dd53ae2ce5327

Приложение
к ППСЗ по специальности
13.02.07 Электроснабжение (по отраслям)

КОМПЛЕКТ КОНТРОЛЬНО-ОЦЕНОЧНЫХ СРЕДСТВ

ОП.02 Электротехника и электроника
для специальности

13.02.07 Электроснабжение (по отраслям)

(квалификация техник)

год начала подготовки 2023

ПАСПОРТ КОМПЛЕКТА КОНТРОЛЬНО - ОЦЕНОЧНЫХ СРЕДСТВ

1.1 Область применения контрольно-оценочных средств

Результатом освоения дисциплины «Электротехника и электроника» является формирование знаний, умений и навыков, общекультурных и профессиональных компетенций.

Формой аттестации по дисциплине является – экзамен.

1.2. Требования к результатам освоения учебной дисциплины:

В результате освоения учебной дисциплины обучающийся **должен уметь:**

У1 – подбирать устройства электронной техники, электрические приборы и оборудование с определёнными параметрами и характеристиками;

У2 – правильно эксплуатировать электрооборудование и механизмы передачи движения технологических машин и аппаратов;

У3 – рассчитывать параметры электрических, магнитных цепей;

У4 – снимать показания и пользоваться электроизмерительными приборами и приспособлениями;

У5 – собирать электрические схемы;

У6 – читать принципиальные, электрические и монтажные схемы.

знать:

З1 – классификацию электронных приборов, их устройство и область применения;

З2 – методы расчёта и измерения основных параметров электрических, магнитных цепей;

З3 – основные законы электротехники;

З4 – основные правила эксплуатации электрооборудования и методы измерения электрических величин;

З5 – основы теории электрических машин; принцип работы типовых электрических устройств;

З6 – основы физических процессов в проводниках, полупроводниках и диэлектриках;

З7 – параметры электрических схем и единицы их измерения;

З8 – принципы выбора электрических и электронных устройств и приборов;

З9 – свойства проводников, полупроводников, электроизоляционных, магнитных материалов;

З10 – способы получения, передачи и использования электрической энергии;

З11 – характеристики и параметры магнитных полей.

Иметь представление:

- о роли и месте знаний по дисциплине в профессиональной деятельности по конкретной специальности;

1.4 Компетенции:

ОК 01 Выбирать способы решения задач профессиональной деятельности применительно к различным контекстам.

ОК 02 Осуществлять поиск, анализ и интерпретацию информации, необходимой для выполнения задач профессиональной деятельности.

ПК 1.2. Читать и составлять электрические схемы электротехнического и электротехнологического оборудования.

ПК 2.2. Выполнять основные виды работ по обслуживанию трансформаторов и преобразователей электрической энергии.

ПК 3.5. Выполнять проверку и анализ состояния устройств и приборов, используемых при ремонте и наладке оборудования.

2. Модели контролируемых компетенций

- указываются компетенции, формируемые в процессе изучения дисциплины;
- указываются требования для освоения дисциплины.

Таблица 1. Модели контролируемых компетенций

Компетенции, формируемые в процессе изучения дисциплины	Требования для освоения дисциплины
ОК 01 Выбирать способы решения задач профессиональной деятельности применительно к различным контекстам.	Знать: З1 – классификацию электронных приборов, их устройство и область применения; З2 – основные законы электротехники.
	Уметь: У1 -правильно эксплуатировать электрооборудование и механизмы передачи движения технологических машин и аппаратов.
	Иметь представление: -о роли и месте знаний по дисциплине в профессиональной деятельности по конкретной специальности.
ОК 02 Осуществлять поиск, анализ и интерпретацию информации, необходимой для выполнения задач профессиональной деятельности.	Знать: З1 – принципы выбора электрических и электронных устройств и приборов; З2 – параметры электрических схем и единицы их измерения; З3 – основные правила эксплуатации электрооборудования и методы измерения электрических величин; З4 – основы теории электрических машин; принцип работы типовых электрических устройств.

	<p>Уметь: У1 – правильно эксплуатировать электрооборудование и механизмы передачи движения технологических машин и аппаратов; У2 - правильно эксплуатировать электрооборудование и механизмы передачи движения технологических машин и аппаратов; У3 – снимать показания и пользоваться электроизмерительными приборами и приспособлениями.</p>
<p>ПК 1.2. Читать и составлять электрические схемы электротехнического и электротехнологического оборудования.</p>	<p>Знать: З1 – основные правила эксплуатации электрооборудования и методы измерения электрических величин; З2 – параметры электрических схем и единицы их измерения; З3 – принципы выбора электрических и</p> <p>Уметь: У1 – правильно эксплуатировать электрооборудование и механизмы передачи движения технологических машин и аппаратов; У2 – рассчитывать параметры электрических, магнитных цепей; У3 – снимать показания и пользоваться электроизмерительными приборами и приспособлениями; У4 – собирать электрические схемы.</p>
<p>ПК 2.2. Выполнять основные виды работ по обслуживанию трансформаторов и преобразователей электрической энергии.</p>	<p>Знать: З1 – основные правила эксплуатации электрооборудования и методы измерения электрических величин; З2 – параметры электрических схем и единицы их измерения; З3 – принципы выбора электрических и электронных устройств и приборов.</p> <p>Уметь: У1 – подбирать устройства электронной техники, электрические приборы и оборудование с определёнными параметрами и характеристиками; У2 – правильно эксплуатировать электрооборудование и механизмы передачи движения технологических машин и аппаратов; У3 – рассчитывать параметры электрических, магнитных цепей; У4 – снимать показания и пользоваться электроизмерительными приборами и приспособлениями;</p>

	<p>У5 – собирать электрические схемы; У6 – читать принципиальные, электрические и монтажные схемы.</p>
<p>ПК 3.5. Выполнять проверку и анализ состояния устройств и приборов, используемых при ремонте и наладке оборудования.</p>	<p>Знать: З1 – основные правила эксплуатации электрооборудования и методы измерения электрических величин; З2 – основы теории электрических машин; принцип работы типовых электрических устройств; З3 – свойства проводников, полупроводников, электроизоляционных, магнитных материалов; З4 – характеристики и параметры магнитных полей.</p> <p>Уметь: У1– подбирать устройства электронной техники, электрические приборы и оборудование с определёнными параметрами и характеристиками; У2 – рассчитывать параметры электрических, магнитных цепей; У3 – читать принципиальные, электрические и монтажные схемы.</p>

2.1 Контроль и оценка освоения учебной дисциплины по разделам (темам)

Элемент учебной дисциплины		Промежуточная аттестация (промежуточный контроль успеваемости)	
		Наименование оценочного средства	Результаты освоения (знания, умения, компетенции)
Раздел 1	Электротехника		
Тема 1.1	Электрическое поле	НС; ЛЗ; ВСР	У2, 31, ОК 5, ОК 4 37 ОК7, ОК8, ОК9, ОК10, ПК 1.2, ПК 2.2, ПК 2.5, ПК 3.5
Тема 1.2	Электрические цепи постоянного тока	НС; ПЗ; ВСР	У5, У6 31, ОК 5, ОК 4 37 ОК7, ОК8, ОК9, ОК10, ПК 1.2, ПК 2.2, ПК 2.5, ПК 3.5
Тема 1.3	Электромагнетизм	НС; ЛЗ, ВСР	У5, У6 31, ОК 5, ОК 4, ПК 1.2, ПК 2.2, ПК 2.5, ПК 3.5
Тема 1.4	Электрические цепи переменного тока	НС; ЛЗ	У2, 31, ОК 5, ОК 4, У3, ПК 1.2, ПК 2.2, ПК 2.5, ПК 3.5
Тема 1.5	Трехфазные цепи	НС, ПЗ	У2, 31, 311, ОК 5, ОК 4 37 ОК7, ОК8, ОК9, ОК10,
Тема 1.6	Особые режимы в цепях переменного тока.	НС; ПЗ; ВСР	У2, 31, 311, ОК 5, ОК 4 ПК 1.2, ПК 2.2, ПК 2.5, ПК 3.5
Раздел 2	Электроника		
Тема 2.1	Физические основы работы полупроводниковых приборов	НС; ПЗ; ВСР	У1, 36, 33 ПК 1.2, ПК 2.2 ПК 2.5, ПК 3.5, ОК10
Тема 2.2	Электронные выпрямители	НС; ЛЗ	У1, 36, 33 ПК 1.2, ПК 2.2 ПК 2.5, ПК 3.5, ОК10
Тема 2.3	Преобразователи и инверторы	НС	У1, 36, 33, ПК 1.2, ПК 2.2 ПК 2.5, ПК 3.5
Тема 2.4	Электронные усилители.	НС; ЛЗ; ВСР	У1, У2, У3, 36, 33, ПК 1.2 ПК 2.2, ПК 2.5, ПК 3.5

Элемент учебной дисциплины		Промежуточная аттестация (промежуточный контроль успеваемости)	
		Наименование оценочного средства	Результаты освоения (знания, умения, компетенции)
Тема 2.5	Электронные генераторы	НС	У1, 31, 32, 36, 33, ПК 1.2, ПК 2.2, ПК 2.5, ПК 3.5,
Тема 2.6	Защита электронных устройств	НС	У1, 36, 33, ПК 1.2, ПК 2.2 ПК 2.5, ПК 3.5
Тема 2.7	Основы микроэлектроники	НС	У1, 36, 33, ПК 1.2, ПК 2.2 ПК 2.5, ПК 3.5
Тема 2.8	Импульсная техника	НС; ЛЗ	У1, 36, 33, ПК 1.2, ПК 2.2 ПК 2.5, ПК 3.5
Тема 2.9	Логические элементы	НС; ЛЗ	У1, 36, 33, ПК 1.2, ПК 2.2 ПК 2.5, ПК 3.5
Раздел 3	Электрические машины	НС; ВСР; РЗ; ЛЗ	У1, 36, 33, ПК 1.2, ПК 2.2 ПК 2.5, ПК 3.5
Тема 3.1	Электрические машины постоянного тока	НС; ЛЗ	У3, 36, 33, 37 ОК1, ОК2 ОК7, ОК8, ОК9, ОК10 ПК 1.2, ПК 2.2, ПК 2.5 ПК 3.5
Тема 3.2	Электрические машины переменного тока	НС; ЛЗ	У3, 36, 33, 37 ОК7, ОК8, ОК9, ОК10, ПК 1.1, ПК 1.3, ПК 1.2, ПК 2.2, ПК 2.5 ПК 3.5
Тема 3.3	Трансформаторы	НС; ЛЗ; ВСР	У3, 36, 33, ПК 1.2, ПК 2.2 ПК 2.5, ПК 3.5
Раздел 4	Электрические измерения		
Тема 4.1	Методы измерений	НС; ЛЗ	У1, У2, У4,34, 37, ПК 1.2 ПК 2.2, ПК 2.5, ПК 3.5
Тема 4.2	Приборы непосредственной оценки	ВСР; НС; ЛЗ	У1, У2, У4,34, 37, ПК 1.2 ПК 2.2, ПК 2.5, ПК 3.5

Элемент учебной дисциплины		Промежуточная аттестация (промежуточный контроль успеваемости)	
		Наименование оценочного средства	Результаты освоения (знания, умения, компетенции)
Тема 4.3	Измерение электрических параметров	НС; ЛЗ	У1, У2, У4,34, 37 ОК7 ОК8, ОК9, ОК10, ПК 1.2 ПК 2.2, ПК 2.5, ПК 3.5
Промежуточная аттестация по дисциплине:		экзамен	

Принятые сокращения, З – зачет, ДЗ – дифференцированный зачет, НС – накопительная система оценивания, Э – экзамен, РЗ – решение задач, ТР – написание и защита творческих работ (устно или с применением информационных технологий) ЛЗ – итоги выполнения и защита лабораторных работ, ПЗ – итоги выполнения и защита практических работ, ПР – проверочная работа, ВСП – выполнение внеаудиторно самостоятельной работы (домашние работы и другие виды работ или заданий), РЗ – решение задач, ЗАЧ – устные или письменный зачет, КПП – выполнение и защита курсового проекта. Для результатов освоения указывают только коды знаний, умений и компетенций

3. Промежуточная аттестация студентов.

Промежуточная аттестация по учебной дисциплине «Электротехника и электроника» проводится в форме контрольных мероприятий (*контрольный опрос, оценка творческих работ в виде докладов, рефератов, защита лабораторных и практических работ и пр.*), оценивание фактических результатов обучения студентов осуществляется преподавателем.

Объектами оценивания выступают:

- учебная дисциплина (активность на занятиях, своевременность выполнения различных видов заданий, посещаемость всех видов занятий по аттестуемой дисциплине);
- степень усвоения теоретических знаний;
- уровень овладения практическими умениями и навыками по всем видам учебной работы;
- результаты самостоятельной работы.

Активность студента на занятиях оценивается на основе выполненных студентом работ и заданий, предусмотренных данной рабочей программой учебной дисциплины.

Задания для промежуточной аттестации.

Раздел 1. Электротехника

Тема 1.1 Электрическое поле

Вопросы для устных (письменных) опросов:

1. Электрические заряды.
2. Закон Кулона.
3. Напряжённость электрического поля.
4. Электрический потенциал и напряжение.
5. Проводники, диэлектрики и полупроводники.
6. Электрическая ёмкость и конденсаторы.
7. Энергия заряженного конденсатора.
8. Способы соединения конденсаторов.

Тема 1.2 Электрические цепи постоянного тока

Вопросы для устных (письменных) опросов:

1. Электрический ток. Измерение электрического тока.
2. Электрическая цепь и её элементы.
3. Сопротивление и проводимость. Закон Ома.
4. Способы соединения сопротивлений.

Тема 1.3 Электромагнетизм

Вопросы для устных (письменных) опросов:

1. Неразветвлённые цепи постоянного тока.

2. Потенциальная диаграмма.
3. Разветвлённые цепи постоянного тока.
4. Первый закон Кирхгофа.
5. Тепловое действие электрического тока. Закон Джоуля-Ленца.
6. Выбор сечения проводов по допустимой потере напряжения.

Тема 1.4 Электрические цепи переменного тока

Вопросы для устных (письменных) опросов:

1. Общие сведения о сложных электрических цепях.
2. Второй закон Кирхгофа.
3. Расчёт сложных электрических цепей методом узловых и контурных уравнений.
4. Расчёт сложных электрических цепей методом контурных токов.
5. Расчёт сложных электрических цепей методом узлового напряжения.
6. Расчёт сложных электрических цепей методом наложения.

Тема 1.5 Трёхфазные цепи

Вопросы для устных (письменных) опросов:

1. Определение и основные свойства магнитного поля.
2. Величины, характеризующие магнитное поле.
3. Закон полного тока.
4. Магнитное поле в прямолинейном проводнике, в кольцевой и прямой катушках.
5. Сила взаимодействия токов двух параллельных проводов.

Вопросы для устных (письменных) опросов:

1. Классификация ферромагнитных материалов. Петля гистерезиса.
2. Магнитная цепь.
3. Закон Ома и законы Кирхгофа для магнитных цепей.
4. Расчёты магнитных цепей.

Вопросы для устных (письменных) опросов:

1. Явление электромагнитной индукции.
2. Преобразование электрической энергии в механическую.
3. Явление самоиндукции.
4. Индуктивность.
4. Взаимная индуктивность.
5. Энергия магнитного поля.

Тема 1.6 Особые режимы в цепях переменного тока.

Вопросы для устных (письменных) опросов:

1. Получение переменного синусоидального тока. Принцип работы генератора переменного тока.
2. Параметры переменного тока.

3. Цепь с активным сопротивлением.
4. Цепь с индуктивностью.
5. Цепь с ёмкостью.
6. Цепь с активным сопротивлением и индуктивностью.
7. Цепь с активным сопротивлением и ёмкостью.
8. Общий случай неразветвлённой цепи переменного тока.
9. Колебательный контур. Резонанс напряжений.
10. Разветвлённые цепи переменного тока.
11. Цепь с параллельным соединением двух катушек индуктивности.
12. Цепь с параллельным соединением катушки индуктивности и конденсатора.
13. Общий случай разветвлённой цепи переменного тока с параллельными ветвями.
14. Резонанс токов.
15. Коэффициент мощности.

Вопросы для устных (письменных) опросов:

1. Выражение основных электрических величин комплексными числами.
2. Законы Ома и Кирхгофа в комплексной форме.
3. Расчёт электрических цепей с последовательно-параллельным соединением элементов

Вопросы для устных (письменных) опросов:

1. Трёхфазная симметричная система ЭДС.
2. Соединение обмоток генератора «звездой».
3. Соединение обмоток генератора «треугольником».
4. Соединение приёмников энергии «звездой».
5. Роль нейтрального провода.
6. Соединение приёмников энергии «треугольником».

Вопросы для устных (письменных) опросов:

1. Причины возникновения. Виды несинусоидальных кривых.
2. Выражение несинусоидальных напряжений и токов рядами Фурье.
3. Расчёт электрической цепи при несинусоидальном напряжении.

Вопросы для устных (письменных) опросов:

1. Законы коммутации.
2. Процесс заряда и разряда конденсатора.
3. Короткое замыкание участка цепи с активным сопротивлением и индуктивностью.
4. Подключение цепи с активным сопротивлением и индуктивностью к источнику постоянного напряжения.

Раздел 2 Электроника

Тема 2.1 Физические основы работы полупроводниковых приборов

Вопросы для устных (письменных) опросов:

1. p - n переход и его свойства. Равновесное, пропускное и запирающее состояния p - n перехода. Ёмкость p - n перехода. Виды пробоя p - n перехода.
2. Полупроводниковые диоды, лавинные диоды, их устройство и принцип действия.
3. Схемы включения диодов.
4. Транзисторы, их устройство и принцип действия, характеристики и параметры, усилительные свойства.
5. Схемы включения транзисторов.
6. Особенности работы транзистора в ключевом режиме.
7. Тиристоры. Устройство и принцип действия.
8. Коммутация тиристоров.
9. Фотоприборы. Устройство и принцип действия, условное графическое обозначение на схеме, маркировка (буквенно-цифровое обозначение), область применения

Тема 2.2 Электронные выпрямители

Вопросы для устных (письменных) опросов:

1. Назначение электронных выпрямителей, структурная схема.
2. Однофазные преобразователи.
3. Схемы электронных выпрямителей однофазного тока: однополупериодная, двухполупериодная с нулевой точкой, двухполупериодная мостовая.
4. Управляемые выпрямители.
5. Трёхфазные преобразователи. Трёхпульсовая и шести импульсная схемы выпрямления.
6. Регулируемые преобразователи.
7. Сглаживающие фильтры. Назначение, классификация и принцип действия. Коэффициенты сглаживания.

Тема 2.3 Преобразователи и инверторы

Вопросы для устных (письменных) опросов:

1. Назначение тиристорных преобразователей.
2. Основные виды преобразователей, схемное решение, принцип работы.
3. Основные виды, схемное решение, принцип работы, временные диаграммы, характеризующие работу инверторов.

Тема 2.4 Электронные усилители

Вопросы для устных (письменных) опросов:

1. Назначение и классификация электронных усилителей.
2. Структурная схема электронного усилителя. Содержание учебного материала
3. Схемы включения усилительных элементов в усилителях. Влияние схем включения усилительных элементов на усиление тока или напряжения в усилителе.

4. Построение и работа однотактных каскадов усиления на биполярных и полевых транзисторах. Способы подачи смещения.

5. Термостабилизация и термокомпенсация положения рабочей точки покоя усилительного элемента. Особенности построения резисторного каскадов предварительного усиления с фиксированным током базы, эмиттерного повторителя с автоматическим и фиксированным смещением, резисторного каскада с фиксированным напряжением смещения. Рабочий режим однотактного и двухтактного усилителя.

6. Построение и работа однотактных и двухтактных усилительных каскадов мощности на биполярных транзисторах. Трансформаторные и бестрансформаторные схемы: принцип построения, работа, достоинство и недостатки, параметры и характеристики.

7. Многокаскадные усилители с емкостной, резисторной и трансформаторной межкаскадной связью.

8. Особенности операционного усилителя. Усилители постоянного тока и напряжения. Балансные схемы усилителей постоянного тока. Дрейф нуля и способы его уменьшения.

Тема 2.5 Электронные усилители и генераторы

Вопросы для устных (письменных) опросов:

1. Усилители. Классификация, характеристики и параметры. Структурная схема выпрямителя. Принцип усиления сигналов.
2. Режимы работы усилительных элементов.
3. Обратная связь в усилителях.
4. Усилители напряжения. Схемы. Требования, предъявляемые к усилительным каскадам мощности. Достоинства и недостатки каждого усилителя.
5. Усилители мощности. Требования, предъявляемые к усилительным каскадам мощности. Достоинства и недостатки каждого усилителя.
6. Многокаскадные усилители. Принцип построения. Виды межкаскадных связей.
7. Усилители постоянного тока. Принцип построения.
8. Электронные генераторы. Назначение, классификация.
9. Колебательные контуры.
10. Принцип возникновения синусоидальных колебаний.
11. Автогенераторы. Назначение. Структурная схема.
12. Схемы электронных генераторов, принцип действия. Условия возбуждения автогенераторов.
13. Причины неустойчивости частоты генераторов.
14. Методы стабилизации частоты генераторов.

Тема 2.6 Защита электронных устройств

1. Основные причины возникновения перенапряжений и возникающие, при этом помехи.
2. Разновидности схем параметрических и компенсационных стабилизаторов.

Тема 2.7 Основы микроэлектроники

Вопросы для устных (письменных) опросов:

1. Аналоговые и цифровые интегральные микросхемы, их особенности, применения, обозначение.
2. Операционные усилители. Требования, предъявляемые к операционным усилителям.
3. Дифференциальный усилительный каскад: основные характеристики и параметры.
4. Применение операционных усилителей.
5. Общие сведения о микропроцессорах. Назначение. Общая характеристика.
6. Структура микропроцессора.

Тема 2.8 Импульсная техника

Вопросы для устных (письменных) опросов:

1. Электрические импульсы. Их параметры.
2. Схемы преобразования импульсов: интегрирующая и дифференцирующая цепи RC.
3. Генератор пилообразного напряжения. Схема и принцип действия.
4. Генератор линейно нарастающего напряжения. Схема и принцип действия
5. Мультивибраторы. Схемы и принцип действия.
6. Импульсные усилители. Требования, предъявляемые к усилителям. Назначение, виды, схемы, принцип действия.
7. Триггеры. Назначение, виды, схемы, принцип действия.

Тема 2.9 Логические элементы

Вопросы для устных (письменных) опросов:

1. Общие сведения о логических элементах.
2. Назначение и классификация логических элементов.
3. Основные комбинированные логические элементы. Условное обозначение, таблица соответствия каждого элемента. Уравнение логических связей.
4. Комбинированные логические элементы. Условное обозначение, таблица соответствия каждого элемента. Уравнение логических связей.
5. Логические операции на полупроводниковых элементах.
6. Логические элементы в дискретном и интегральном исполнении. Схемы, принцип действия.

Раздел 3. Электрические машины

Тема 3.1 Электрические машины постоянного тока

Вопросы для устных (письменных) опросов:

1. Назначение, классификация, принцип действия.
2. Устройство, назначение узлов и деталей электрической машины.
3. Реакция якоря. Коммутация электрической машины.
4. Схемы возбуждения, характеристики генераторов и двигателей.
5. Пуск в ход, регулирование частоты вращения якоря электродвигателя.

Тема 3.2 Электрические машины переменного тока

Вопросы для устных (письменных) опросов:

1. Устройство, назначение узлов синхронного генератора.
2. Реакция якоря синхронного генератора, способы возбуждения.
3. Устройство, назначение узлов асинхронного двигателя.
4. Характеристики асинхронных двигателей.
5. Пуск в ход, регулирование частоты вращения трёхфазных асинхронных двигателей.

Тема 3.3 Трансформаторы

Вопросы для устных (письменных) опросов:

1. Назначение, конструкция, принцип действия трансформатора.
2. Схемы и группы соединения обмоток трансформатора.
3. Режимы работы трансформатора.
4. Потери в трансформаторе и коэффициент полезного действия.

Раздел 4 Электрические измерения

Тема 4.1 Методы измерений

Вопросы для устных (письменных) опросов:

1. Классификация методов измерения.
2. Погрешности измерений и измерительных приборов.
3. Виды погрешностей.
4. Единицы измерения, эталоны, меры электрических величин

Тема 4.2 Приборы непосредственной оценки

Вопросы для устных (письменных) опросов:

1. Аналоговые электроизмерительные приборы.
2. Цифровые электроизмерительные приборы.

Тема 4.3 Измерение электрических параметров

Вопросы для устных (письменных) опросов:

1. Измерение электрических сопротивлений.
2. Измерение мощности электрического тока.
3. Измерение электрической энергии.
4. Измерение угла сдвига фаз и частоты переменного тока.
5. Измерение электрических параметров воздушных линий электропередачи.
6. Измерение пределов измерения. Шунты. Добавочные сопротивления.

Критерии оценки

«отлично» - ставится за такие знания, когда:

- студент обнаруживает усвоение всего объема программного материала;
- выделяет главные положения в изученном материале и не затрудняется при ответах на видоизмененные вопросы;
- не допускает ошибок в воспроизведении изученного материала.

«хорошо» - ставится, когда:

- студент знает весь изученный материал;
- отвечает без особых затруднений на вопросы преподавателя;
- в устных ответах не допускает серьезных ошибок, легко устраняет отдельные неточности с помощью дополнительных вопросов преподавателя.

«удовлетворительно» - ставится за знания, когда:

- студент обнаруживает усвоение основного материала, но испытывает затруднение при его самостоятельном воспроизведении и требует дополнительных и уточняющих вопросов преподавателя,
- предпочитает отвечать на вопросы, воспроизводящего характера и испытывает затруднение при ответах на видоизмененные вопросы,

«неудовлетворительно» - ставится, когда у студента имеются отдельные представления об изученном материале, но все же большая часть материала не усвоена.

4. Самостоятельная работа студентов

Раздел 1. Электротехника

Тема 1.1 Электрическое поле

Вопросы для внеклассной самостоятельной работы:

1. Выполнение расчётов электрических цепей по индивидуальным заданиям.
5. Работа и мощность. Измерение мощности.

Тема 1.2 Электрический ток. Сопротивление, работа и мощность

Вопросы для внеклассной самостоятельной работы:

1. Решение задач по изучаемой теме.

Тема 1.3 Простые электрические цепи постоянного тока

Вопросы для внеклассной самостоятельной работы:

1. Выполнение расчётов электрических цепей по индивидуальным заданиям

Тема 1.4 Сложные электрические цепи постоянного тока

Вопросы для внеклассной самостоятельной работы:

1. Выполнение расчётов электрических цепей по индивидуальным заданиям

Тема 1.5 Магнетизм

Вопросы для внеклассной самостоятельной работы:

1. Выполнение расчётов магнитных цепей по индивидуальным заданиям

Тема 1.6 Особые режимы в цепях переменного тока.

Расчет электрической цепи при несинусоидальном напряжении

Раздел 2 Электроника

Тема 2.1 Полупроводниковые приборы

Вопросы для внеклассной самостоятельной работы:

1. Специальные типы полупроводниковых приборов: термисторы, устройства отображения информации

Тема 2.4 Основы микроэлектроники.

1. Активные и пассивные элементы микросхем.
2. Аналоговые и цифровые микросхемы, область их применения.
2. Изучение способов изготовления интегральных микросхем.

Тема 3.3 трансформаторы

Вопросы для внеклассной самостоятельной работы:

1. Выполнение расчётов по индивидуальным заданиям.

Раздел 4 Электрические измерения

Тема 4.1 Методы измерений

Вопросы для внеклассной самостоятельной работы:

1. Выполнение расчётов по индивидуальным заданиям

Тема 4.2 Приборы непосредственной оценки

Вопросы для внеклассной самостоятельной работы:

1. Выполнение расчётов по индивидуальным заданиям.

Критерии оценки

«отлично»- задание выполнено в полном объёме на 100%, материал полностью соответствует теме, изложение чёткое, ответы на вопросы исчерпывающие.

«хорошо»- задание выполнено на 70%, изложение неточное, студент затрудняется при ответах на вопросы.

«удовлетворительно»- задание выполнено на 40-50%, изложение материала вызывает затруднение, ответы на вопросы затруднённые или отсутствуют.

«неудовлетворительно»- задание не выполнено в полном объёме.

5. Задания на лабораторные работы и практические занятия

Раздел 1. Электротехника

Тема 1.1. Электрическое поле

Лабораторное занятие № 1

Расчёт конденсаторной батареи

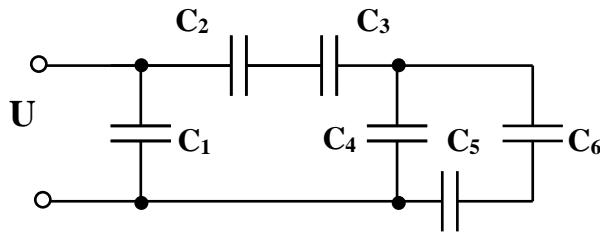
Цель работы: закрепить теоретические знания по теме «Смешанное соединение конденсаторов».

Задание: определить заряд каждого конденсатора, напряжение на каждом из них и энергию заряженной батареи в соответствии с заданием.

№	№ схемы	Q_1	Q_2	Q_3	Q_4	Q_5	Q_6	U_1	U_2	U_3	U_4	U_5	U_6
1	1	600мкКл	-	-	-	-	-	-	-	-	-	-	-
2	2	-	-	-	-	-	-	6,6 7 В	-	-	-	-	-
3	3	-	133,3мкКл	-	-	-	-	-	-	-	-	-	-
4	4	-	-	-	-	-	-	-	-	-	-	-	2, 5 В
5	5	-	-	40мкКл	-	-	-	-	-	-	-	-	-
6	6	-	-	-	-	-	-	-	-	16 В	-	-	-
7	7	-	-	-	15 пКл	-	-	-	-	-	-	-	-
8	8	-	-	-	-	-	-	-	-	-	2 В	-	-
9	9	-	-	-	-	30м кКл	-	-	-	-	-	-	-
10	10	-	-	-	-	-	-	-	-	-	-	6,67 В	-
11	2	-	-	-	-	-	133,2мкКл	-	-	-	-	-	-

12	4	-	-	-	-	-	-	-	3,33 В	-	-	-	-
13	6	-	-	40 пКл	-	-	-	-	-	-	-	-	-
14	8	-	-	-	6 мкКл	-	-	-	-	-	-	-	-
15	10	-	-	-	-	-	-	20 В	-	-	-	-	-
16	9	-	-	-	-	-	-	-	20 В	-	-	-	-
17	7	-	30 нКи	-	-	-	-	-	-	-	-	-	-
18	5	-	-	-	-	-	-	-	-	6,67 В	-	-	-
19	3	-	-	-	-	-	300 мкКл	-	-	-	-	-	-
20	1	-	-	-	-	-	-	-	-	-	33,3 В	-	-

№ 1

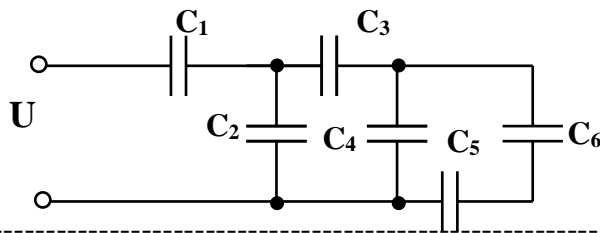


$$C_1 = C_3 = 3 \text{ мкФ}$$

$$C_2 = C_4 = 2 \text{ мкФ}$$

$$C_5 = C_6 = 8 \text{ мкФ}$$

№ 2



$$C_1 = C_5 = 6 \text{ пФ}$$

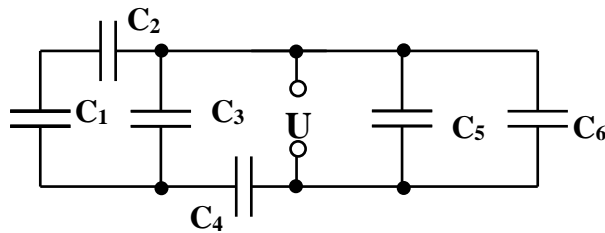
$$C_2 = 1 \text{ пФ}$$

$$C_3 = 4 \text{ пФ}$$

$$C_4 = 2 \text{ пФ}$$

$$C_6 = 3 \text{ пФ}$$

№ 3

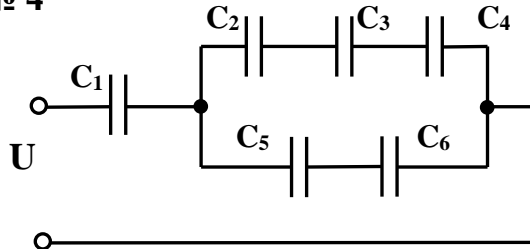


$$C_1 = C_4 = 6 \text{ мкФ}$$

$$C_2 = C_6 = 3 \text{ мкФ}$$

$$C_3 = C_5 = 1 \text{ мкФ}$$

№ 4



$$C_1 = 10 \text{ пФ}$$

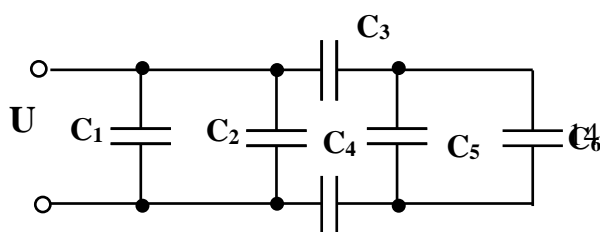
$$C_2 = 3 \text{ пФ}$$

$$C_3 = 9 \text{ пФ}$$

$$C_4 = 18 \text{ пФ}$$

$$C_5 = C_6 = 16 \text{ мкФ}$$

№ 5



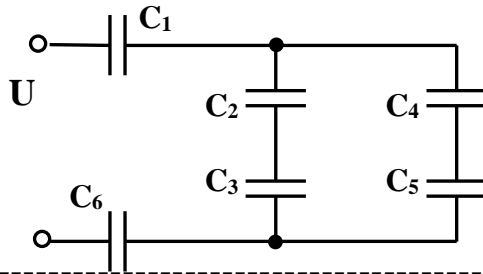
$$C_1 = 4 \text{ мкФ}$$

$$C_2 = 3 \text{ мкФ}$$

$$C_3 = 6 \text{ мкФ} \quad C_5 = 1 \text{ мкФ}$$

$$C_4 = C_6 = 2 \text{ мкФ}$$

№ 6

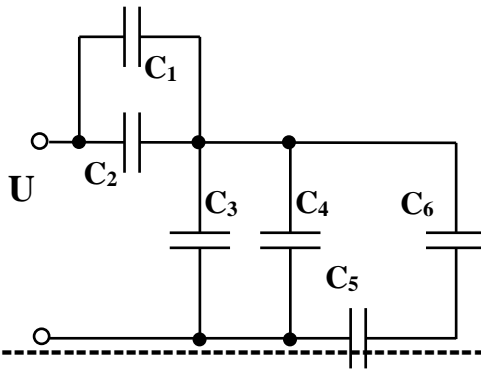


$$C_1 = 9 \text{ пФ} \quad C_2 = 10 \text{ пФ}$$

$$C_3 = 2,5 \text{ пФ} \quad C_6 = 3 \text{ пФ}$$

$$C_4 = C_5 = 32 \text{ пФ}$$

№ 7

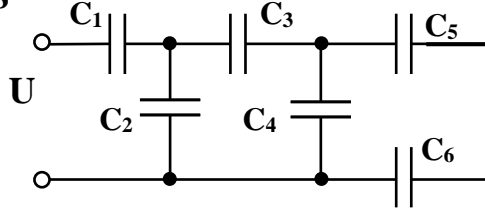


$$C_1 = 12 \text{ пФ} \quad C_4 = 3 \text{ пФ}$$

$$C_2 = C_3 = 6 \text{ пФ}$$

$$C_5 = C_6 = 18 \text{ пФ}$$

№ 8

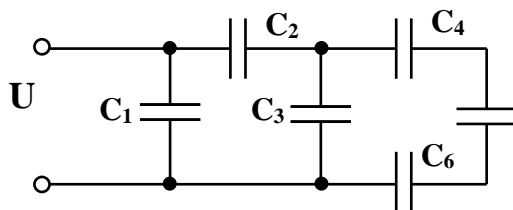


$$C_1 = 10 \text{ мкФ} \quad C_4 = 3 \text{ мкФ}$$

$$C_2 = C_3 = 6 \text{ мкФ}$$

$$C_5 = C_6 = 18 \text{ мкФ}$$

№ 9

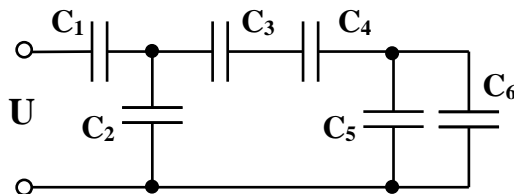


$$C_1 = 2 \text{ мкФ} \quad C_2 = 3 \text{ мкФ}$$

$$C_3 = 1,5 \text{ мкФ}$$

$$C_4 = C_5 = C_6 = 4,5 \text{ мкФ}$$

№ 10



$$C_1 = 8 \text{ пФ} \quad C_2 = 6 \text{ пФ}$$

$$C_3 = C_4 = 6 \text{ пФ}$$

$$C_5 = C_6 = 3 \text{ пФ}$$

Тема 1.2 Электрические цепи постоянного тока

Практическая работа

Проверка закона Ома для участка цепи

Цель работы: выяснить зависимость силы тока от приложенного напряжения и сопротивления и убедиться в справедливости закона Ома для участка электрической цепи.

Оборудование:

1. Источник питания постоянного тока
2. Регулятор напряжения
3. Резистор
4. Вольтметр
5. Миллиамперметр

Порядок выполнения работы:

1. Собрать схему 1

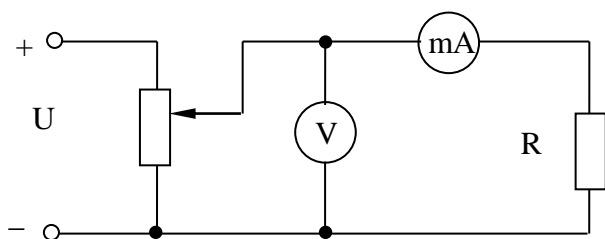


Схема 1

Таблица 1

U, В	I, мА	примечание
		R = const

2. Увеличивая напряжение от нуля, измерить силу тока. Результаты замеров занести в таблицу 1.
3. Собрать схему 2

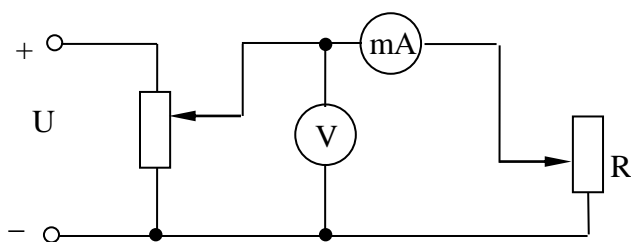


Схема 2

Таблица 2

U, В	I, мА	R, Ом	P, мВт

4. Изменяя сопротивление ползунком сопротивление резистора R, измерить силу тока. Результаты замеров занести в таблицу 2.
5. Подсчитать сопротивление: $R = U/I$. Результаты подсчётов занести в таблицу 2.
6. Подсчитать мощность: $P = U \cdot I$. Результаты подсчётов занести в таблицу 2.
7. Построить график зависимости силы тока от напряжения при постоянном сопротивлении.
8. Построить график зависимости силы тока от сопротивления при постоянном напряжении.

9. Сделать выводы: как изменяется сила тока с увеличением напряжения и как изменяется сила тока с увеличением сопротивления.

Тема 1.3 Электромагнетизм

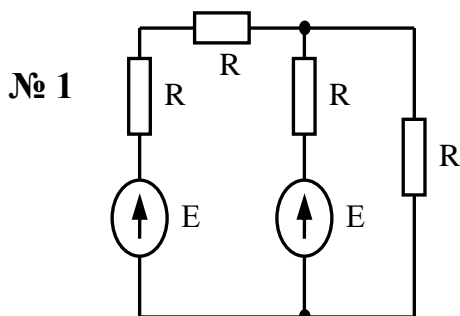
Расчёт сложной электрической цепи

Цель работы: закрепить теоретические знания по теме «Сложные электрические цепи».

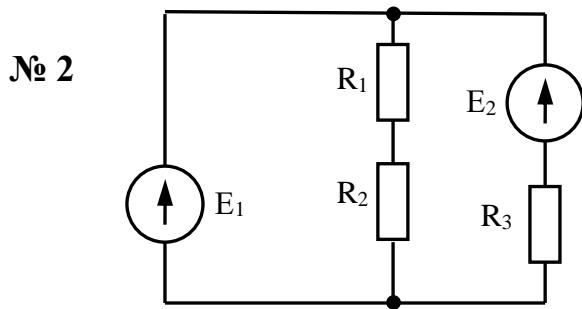
Задание:

1. рассчитать сложную электрическую цепь в соответствии с заданием (определить токи и их направление в ветвях);
2. проверить расчёт методом узлового напряжения

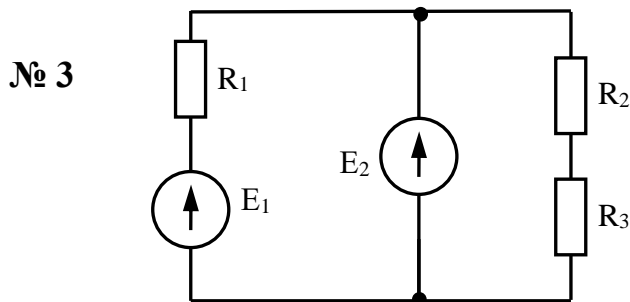
№ варианта	№ схемы	Наименование метода расчёта
1	1	Метод наложения
2	2	Метод узловых и контурных уравнений
3	3	Метод наложения
4	4	Метод узловых и контурных уравнений
5	5	Метод наложения
6	1	Метод узловых и контурных уравнений
7	2	Метод наложения
8	4	Метод узловых и контурных уравнений
9	1	Метод наложения
10	3	Метод узловых и контурных уравнений
11	5	Метод наложения
12	5	Метод узловых и контурных уравнений
13	4	Метод наложения
14	3	Метод узловых и контурных уравнений
15	2	Метод наложения
16	1	Метод узловых и контурных уравнений
17	4	Метод наложения
18	2	Метод узловых и контурных уравнений
19	3	Метод наложения
20	5	Метод узловых и контурных уравнений



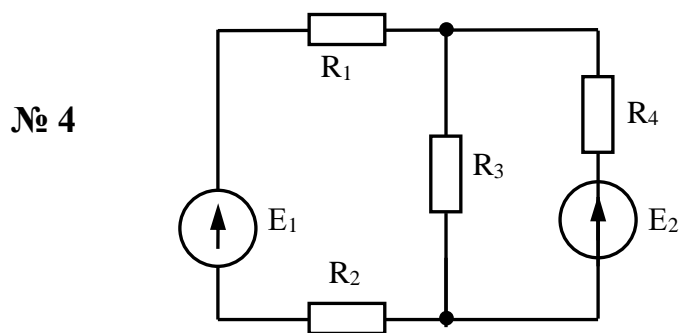
$$\begin{array}{ll}
 E_1 = 112 \text{ В} & r_1 \\
 = 0,6 \text{ Ом} & \\
 E_2 = 210 \text{ В} & r_2 \\
 = 0,3 \text{ Ом} & \\
 - & - \\
 - & -
 \end{array}$$



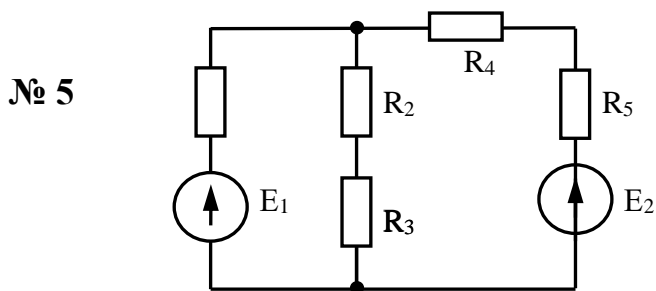
$$\begin{aligned}
 E_1 &= 70 \text{ В} & r_1 &= 0,5 \text{ Ом} \\
 E_2 &= 140 \text{ В} & r_2 &= 0,5 \text{ Ом} \\
 R_1 &= 4,5 \text{ Ом} & R_2 &= 3,5 \text{ Ом} \\
 R_3 &= 1,5 \text{ Ом}
 \end{aligned}$$



$$\begin{aligned}
 E_1 &= 30 \text{ В} & r_1 &= 0,3 \text{ Ом} \\
 E_2 &= 70 \text{ В} & r_2 &= 0,5 \text{ Ом} \\
 R_1 &= 2,7 \text{ Ом} & R_2 &= 2 \text{ Ом} \\
 R_3 &= 4 \text{ Ом}
 \end{aligned}$$



$$\begin{aligned}
 E_1 &= 60 \text{ В} & r_1 &= 0,2 \text{ Ом} \\
 E_2 &= 72 \text{ В} & r_2 &= 0,8 \text{ Ом} \\
 R_1 &= 1 \text{ Ом} & R_2 &= 1,8 \text{ Ом} \\
 R_3 &= 4 \text{ Ом} & R_4 &= 11,2 \text{ Ом}
 \end{aligned}$$



$$\begin{aligned}
 E_1 &= 200 \text{ В} & r_1 &= 0,2 \text{ Ом} \\
 E_2 &= 24 \text{ В} & r_2 &= 0,3 \text{ Ом} \\
 R_1 &= 1,8 \text{ Ом} & R_2 &= 1 \text{ Ом} \\
 R_3 &= 4 \text{ Ом} & R_4 &= 1,7 \text{ Ом} \\
 R_5 &= 2 \text{ Ом}
 \end{aligned}$$

Тема 1.4

Электрические цепи переменного тока

Лабораторная работа

Исследование цепи переменного тока с последовательным соединением активного сопротивления и конденсатора.

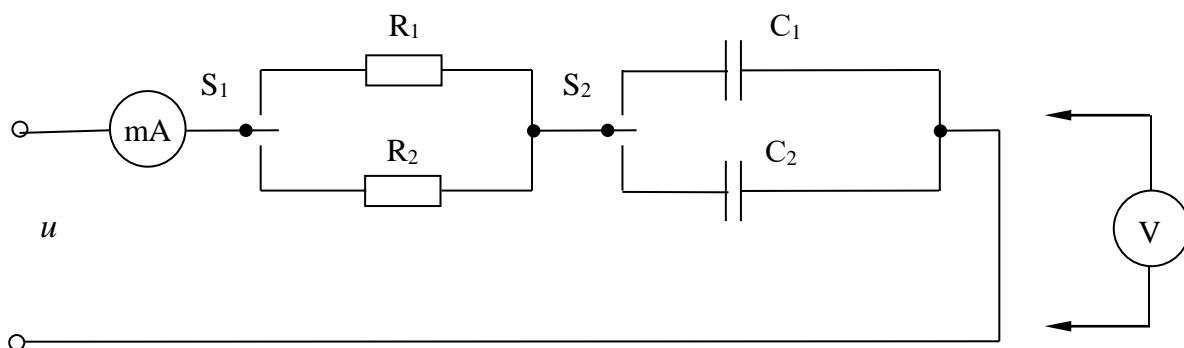
Цель работы: опытным путём проверить основные свойства цепи переменного тока с последовательным соединением резистора и конденсатора.

Оборудование:

1. Источник питания переменного тока
2. Катушки индуктивности
3. Резисторы
4. Вольтметр
5. Миллиамперметр

Порядок выполнения работы:

1. Собрать схему.
2. После проверки схемы преподавателем включить питание. Подключить сопротивление R_1 и конденсатор C_1 . Измерить напряжение на каждом элементе схемы и ток. Результаты замеров записать в таблицу.



Схема

3. Подключить конденсатор C_2 . Измерить напряжение на каждом элементе схемы и ток. Результаты замеров записать в таблицу.
4. Подключить сопротивление R_2 . Измерить напряжение на каждом элементе схемы и ток. Результаты замеров записать в таблицу.

5. По результатам измерений вычислить:

общее сопротивление цепи $Z = \sqrt{R^2 + X_L^2}$

активную мощность $P = I^2 R = I \cdot U_A$

реактивную мощность $Q = I^2 X_C = I \cdot U_P$

полную мощность цепи $S = \sqrt{P^2 + Q^2}$

коэффициент мощности $\cos \varphi = R / Z$

Результаты вычислений занести в таблицу.

Таблица

	Измерено			Вычислено							
	U_A В	U_P В	I мА	R Ом	X_L Ом	L мГн	Z Ом	P мВт	Q мвар	S мВА	$\cos \varphi$
$R_1 L_1$											

$R_1 L_2$											
$R_2 L_2$											

6. Сделать выводы:

6.1 как изменяются параметры схемы (X_L , Q , Z , S , $\cos \varphi$) при увеличении ёмкости конденсатора?

6.2 как изменяются параметры схемы (Z , P , S , $\cos \varphi$) при увеличении активного сопротивления?

7. Построить на миллиметровой бумаге векторные диаграммы.

Тема 1.5 Трёхфазные цепи

Лабораторная работа

Исследование трёхфазной цепи при соединении приёмников энергии «звездой»

Цель работы: опытным путём проверить соотношение между электрическими величинами в цепи трёхфазного тока при соединении приёмников энергии звездой.

Оборудование:

1. Три потребителя (реостаты)
2. Амперметры переменного тока – 4
3. Переносной вольтметр
4. Рубильник

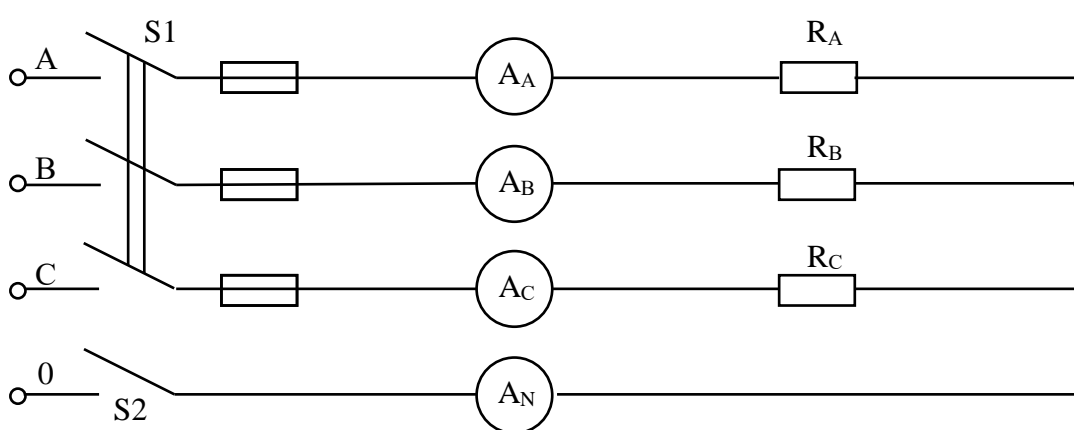
Порядок выполнения работы.

1. Собрать схему.
2. После проверки схемы преподавателем замкнуть трёхполюсный рубильник S1 и установить равномерную нагрузку фаз. При выключенном однополюсном рубильнике измерить фазные и линейные напряжения и токи. Результаты измерений занести в таблицу (опыт 1).

По результатам измерений можно убедиться в том, что:

$$I_A = I_B = I_C \quad I_L = I_\Phi$$

$$U_A = U_B = U_C \quad U_{AB} = U_{BC} = U_{CA} \quad U_L = \sqrt{3} U_\Phi$$



3. Замкнуть однополюсный рубильник S2 и убедиться в том, что подключение нейтрального провода не вносит каких-либо изменений в режим работы цепи. Результаты измерений занести в таблицу (опыт 2).

4. Создать неравномерную нагрузку фаз (произвольно) и произвести действия. Указанные в пунктах 2 и 3. Результаты измерений занести в таблицу (опыты 3 и 4).

5. По данным опытов 2 и 4 построить в масштабе векторные диаграммы на миллиметровой бумаге.

6. Сделать следующие выводы по работе:

6.1 о распределении линейных и фазных напряжений при наличии и отсутствии нейтрального провода (нагрузка равномерная и неравномерная);

6.2 о распределении линейных и фазных токов при наличии и отсутствии нейтрального провода (нагрузка равномерная и неравномерная);

6.3 о соотношении фазных и линейных токов и напряжений при наличии и отсутствии нейтрального провода (нагрузка равномерная и неравномерная).

Таблица

№ опыта	Показания приборов										Примечание
	I _A	I _B	I _C	I _N	U _A	U _B	U _C	U _{AB}	U _{BC}	U _{CA}	
	A	A	A	A	B	B	B	B	B	B	
1											Равномерная нагрузка без нейтрального провода
2											Равномерная нагрузка с нейтральным проводом
3											Неравномерная нагрузка без нейтрального провода
4											Неравномерная нагрузка с нейтральным проводом

Тема 1.6 Особые режимы в цепях переменного тока.

Практическая работа

Исследование цепи переменного тока с последовательным соединением активного сопротивления, катушки индуктивности и конденсатора.

Резонанс напряжений.

Цель работы: опытным путём проверить основные свойства цепи переменного тока с последовательным соединением катушки индуктивности и конденсатора.

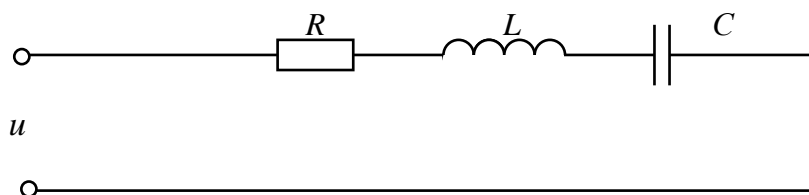
Оборудование:

1. Источник питания переменного тока
2. Катушка индуктивности
3. Конденсатор
4. Вольтметр

5. Миллиамперметр

Порядок выполнения работы:

1. Собрать схему.



Схема

2. После проверки схемы преподавателем включить питание. Измерить напряжение на каждом элементе схемы и ток. Результаты замеров записать в таблицу.

Таблица

Элементы цепи	Измерено				Подсчитано							
	U	U _A	U _P	I	R	X _C	X _L	Z	P	Q	S	Cos φ
	В	В	В	мА	Ом	Ом	Ом	Ом	Вт	вар	ВА	
L ₁ , C ₁												
L ₁ , C ₂												
L ₂ , C ₂												

3. Изменить значение ёмкости конденсатора и повторить пункт 2. Результаты замеров записать в таблицу.

4. Изменить значение индуктивности катушки и повторить пункт 2. Результаты замеров записать в таблицу.

5. По результатам измерений вычислить:
Примечание: циклическая частота 50 Гц.

$$\text{активное сопротивление } R = U_A / I$$

$$\text{индуктивное сопротивление } X_L = U_L / I$$

$$\text{ёмкостное сопротивление } X_C = U_C / I$$

$$\text{полное сопротивление цепи } Z = \sqrt{R^2 + (X_L - X_C)^2}$$

$$\text{активную мощность } P = I \cdot U_A$$

$$\text{реактивную мощность } Q = I (U_L - U_C)$$

$$\text{полную мощность цепи } S = \sqrt{P^2 + Q^2}$$

$$\text{коэффициент мощности } \cos \varphi = R / Z$$

6. Построить векторные диаграммы на миллиметровой бумаге.

7. Сделать выводы

7.1 при каком условии реактивные напряжения равны?

7.2 как изменяется характер цепи при изменении индуктивности катушки или ёмкости конденсатора?

Раздел 2 Электроника

Тема 2.1 Физические основы работы полупроводниковых приборов.

Практическая работа

Исследование фоторезистора

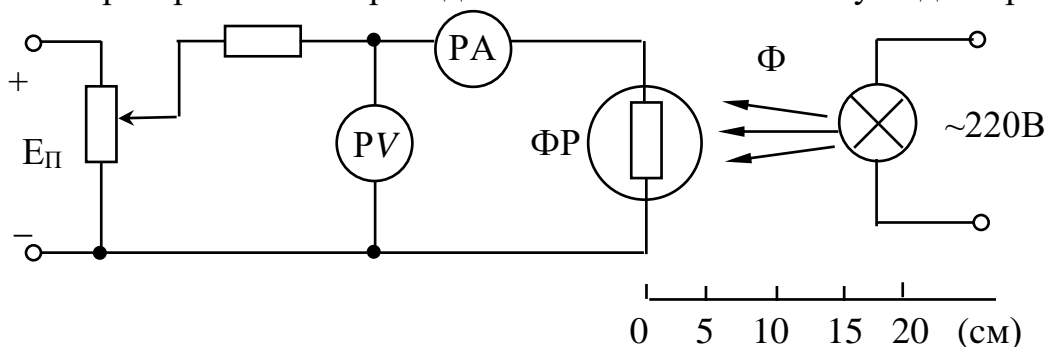
Цель работы: Снять вольт-амперные и световые характеристики фоторезистора и определить чувствительность прибора.

Оборудование рабочего места:

1. Исследуемый фоторезистор
2. Источник питания постоянного тока
3. Лабораторный макет
4. Потенциометры
5. Измерительные приборы
6. Осветительная лампа

Порядок выполнения работы:

1. Собрать схему.
2. После проверки схемы преподавателем включить схему под напряжение.



3. Для установки требуемого светового потока Φ необходимо предварительно рассчитать расстояние, на котором следует установить осветительную лампу, по формуле:

$$\ell = \sqrt{\frac{I \times S}{\Phi}}$$

где I – сила света осветительной лампы в международных свечах.

S – площадь окна фоторезистора в (м).

ℓ – расстояние от осветительной лампы до фоторезистора.

Результаты расчётов занести в таблицу 9.

4. Снять световые характеристики $I = f(\Phi)$ при различных значениях напряжения U_1 и U_2 . Результаты замеров занести в таблицу 1.

I = $\varphi(\Phi)$ при U=const			
Вычислено		Измерено	
Φ	ℓ	I(mA)	
(лм)	(м)	U1	U2
Φ_1		0	
Φ_2		0,5	

Ф3		1,0	
Ф4		1,5	
Ф5		2,0	

4.1. Установить напряжение U_1 . Изменять световой поток путем установки осветительной лампы на предварительно рассчитанных расстояниях и измерить значение тока. Результаты замеров занести в таблицу 1.

4.2 Аналогичные замеры провести при U_2 . Результаты замеров занести в таблицу 1.

5. Снять вольт-амперные характеристики $I = f(U)$ при двух значениях светового потока Φ_2 и Φ_4 .

5.1 Установить световой поток Φ_2 (путем установки осветительной лампы на рассчитанное расстояние.) Увеличивать напряжение на фоторезисторе от 0, измеряя величину тока для каждого значения напряжения. Результаты замеров занести в таблицу 2.

5.2 Аналогичные замеры провести при световом потоке Φ_4 . Результаты замеров занести в таблицу 2.

I = φ(U) при Φ=const		
Измерено		
U	I(mA)	
(В)	Φ=0,07лм	Φ=0,15лм

6. Определить чувствительность фоторезистора γ .

7. По полученным данным сделать следующие выводы:

7.1 как влияет величина светового потока на фототок и на расположение вольт-амперных характеристик;

7.2 как влияет величина напряжения на фототок и на расположение световых характеристик;

Содержание отчёта:

1. Номер работы
2. Название работы
3. Цель работы
4. Схема для снятия замеров
5. Графики (на миллиметровой бумаге)
6. Выводы по работе

Тема 2.2 Электронные выпрямители

Лабораторная работа

Исследование работы выпрямителя

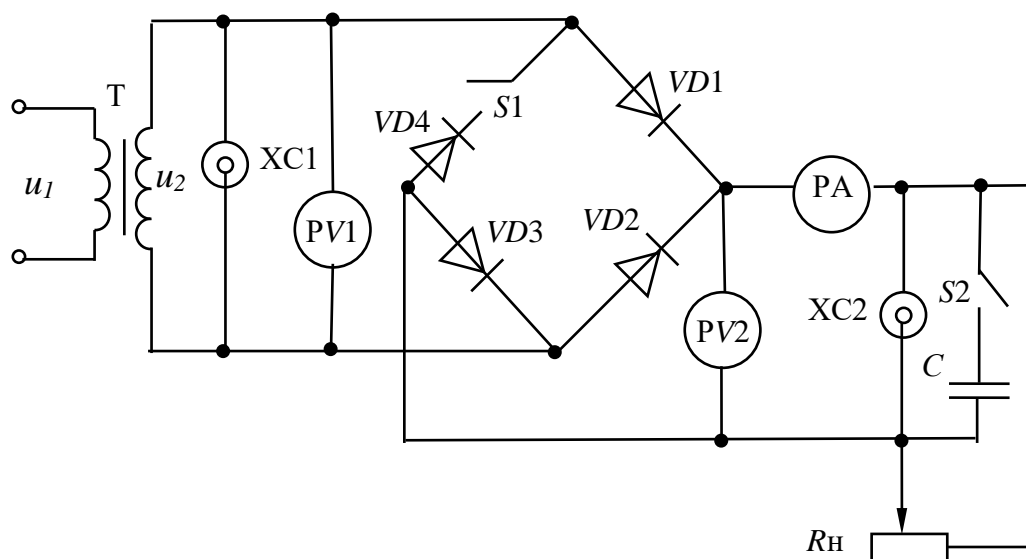
Цель работы: исследовать работу схемы выпрямления с помощью осциллографа.

Оборудование:

1. Источник питания переменного тока
2. Лабораторный макет
3. Потенциометр
4. Измерительные приборы
5. Осциллограф

Порядок выполнения работы

1. Ознакомиться с оборудованием рабочего места.
2. Собрать схему.



После проверки схемы преподавателем, включить питание, установить минимальный нагрузочный ток.

3. Снять осциллограммы напряжений в различных участках схемы:

4.1 Подключить осциллограф в гнездо $XC1$ и зарисовать кривую напряжения u_2 на вторичной обмотке трансформатора.

4.2 Подключить осциллограф в гнездо $XC2$.

5. С помощью тумблера $S1$ на панели выпрямителя разомкнуть одно из плечей выпрямителя (моста). В этом случае выпрямление будет однополупериодным. Снять осциллограммы выпрямительного напряжения (на нагрузке) при активной нагрузке (конденсатор C отключен с помощью тумблера $S2$).

6. С помощью тумблера $S1$ на панели выпрямителя замкнуть разомкнутое плечо выпрямителя. В этом случае выпрямление будет двухполупериодным. Зарисовать осциллограммы выпрямительного напряжения при активной и активно-емкостной нагрузке (тумблер $S2$ замкнут).

7. Снять нагрузочную характеристику выпрямителя при активной и активно-емкостной нагрузках:

7.1 С помощью нагрузочного реостата R изменить ток нагрузки (при отключенном конденсаторе C) и измерить напряжение на нагрузке (активно-ёмкостная нагрузка).

7.2 Разомкнуть тумблер S2. Аналогично снять замеры при активной нагрузке (конденсатор C отключен).

Результаты замеров внести в таблицу.

Таблица

Активная нагрузка	I_o, mA				
	U_o, V				
Активно-емкостная нагрузка	I_o, mA				
	U_o, V				

8. По данным таблицы построить в одной системе координат графики при активной и активно-емкостной нагрузках.

9. По полученным данным сделать следующие выводы:

9.1 в течение какого времени протекает ток в нагрузке при одно- и двухполупериодном выпрямлении;

9.2 как влияет конденсатор СФ на форму выпрямленного напряжения?

Содержание отчета:

1. Номер работы
2. Название работы
3. Цель работы
4. Схема выпрямителя
5. Осциллограммы напряжений в различных участках схемы
6. Нагрузочные характеристики выпрямителя при активной и активно-емкостной нагрузках.
7. Выводы о работе выпрямителя на активную и емкостную нагрузки при одно- и двухполупериодном выпрямлении.

Тема 2.4. Электронные усилители

Лабораторная работа

Исследование двухкаскадного усилителя

Цель работы: исследовать работу многокаскадного усилителя и снять основные характеристики.

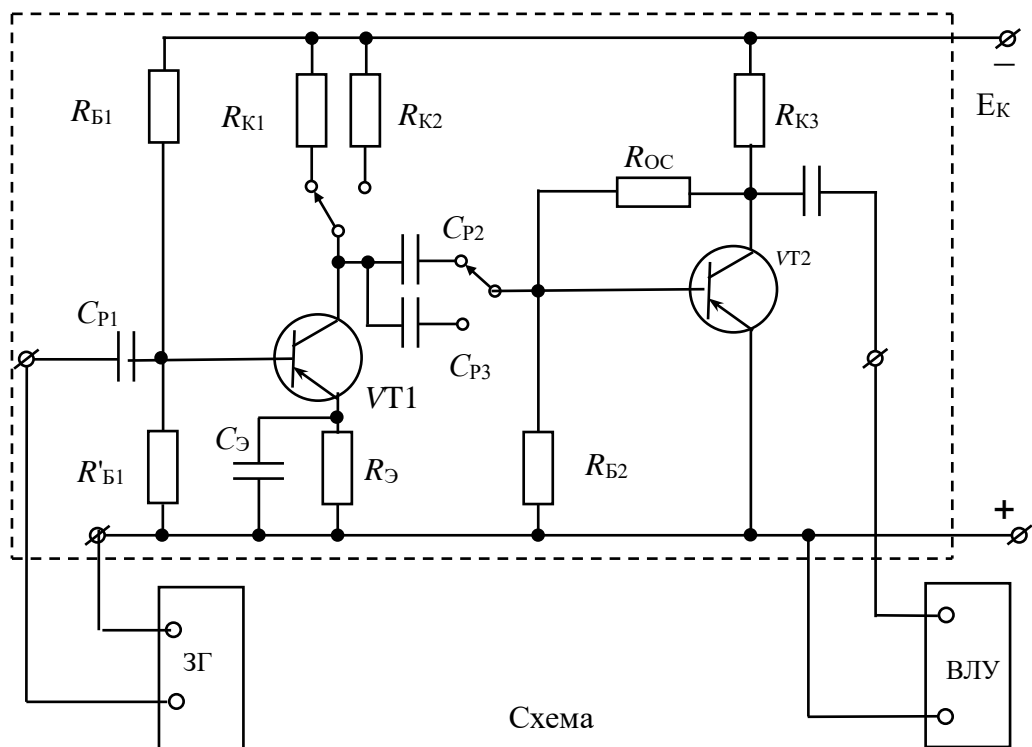
Оборудование:

1. Источник питания постоянного тока
2. Лабораторный макет

3. Генератор звуковых частот ЗГ
4. Ламповый вольтметр ВЛУ

Порядок выполнения работы

1. Ознакомиться с оборудованием рабочего места.
2. Соединить все приборы согласно схеме. После проверки включить все приборы в сеть.



3. Установить входное напряжение ЗГ-10 согласно инструкции
4. Меняя частоту в пределах от 20 Гц до 21 кГц, отмечать напряжение на выходе усилителя (точки соответствующие частотам 20, 30, 50, 80, 100, 200, 400, 600, 1000, 2000, 4000, 8000, 10000, 21000 Гц). Частотные характеристики снять при двух различных значениях разделительной ёмкости C_{P1} и C_{P2} , при различных величинах коллекторной нагрузки R_{K1} и R_{K2} . Результаты замеров занести в таблицу 1.
5. Подсчитать коэффициент усиления k дБ = $20 \lg k$ ($k = U_{\text{ВЫХ}}/U_{\text{ВХ}}$). Результаты подсчета занести в таблицу №1.

Таблица №1

F, Гц	R_{K1}, C_{P2}		R_{K2}, C_{P3}		R_{K2}, C_{P3}	
	$U_{\text{ВЫХ}},$ мВ	K, дБ	$U_{\text{ВЫХ}},$ мВ	K, дБ	$U_{\text{ВЫХ}},$ мВ	K, дБ
20						
30						
50						
.....						
21000						

6. Построить частотные характеристики в одной системе координат (частоту по оси X откладывать в логарифмическом масштабе).

7. Снять амплитудную характеристику усилителя.

Установить сопротивление коллекторной нагрузки RK2, CP2.

Установить частоту генератора 1 кГц.

Меняя входное напряжение от 0, отмечать выходное напряжение усилителя. Результаты замеров занести в таблицу 2.

Таблица № 2

$U_{ВХ}$, мВ						
$U_{ВЫХ}$, мВ						

8. Построить амплитудную характеристику.

9. По результатам работы сделать выводы:

9.1 О влиянии сопротивления нагрузки в цепи коллектора на величину коэффициента усиления.

9.2 О влиянии разделительной емкости на частотную характеристику, построить амплитудную характеристику.

9.3 О линейности амплитудной характеристики.

Содержание отчета:

1. Номер работы

2. Название работы

3. Цель работы

4. Схема усилителя

5. Частотные характеристики

6. Амплитудная характеристика

7. Выводы по работе.

Тема 2.8 Импульсная техника

Лабораторная работа

Исследование цепей преобразования импульсов.

Цель работы: исследовать работу цепей преобразования импульсов с помощью осциллографа, изучить влияние постоянной времени цепи на форму и параметры выходных импульсов для дифференцирующей и интегрирующей цепей.

Оборудование рабочего места:

1. Источник питания постоянного тока

2. Лабораторный макет

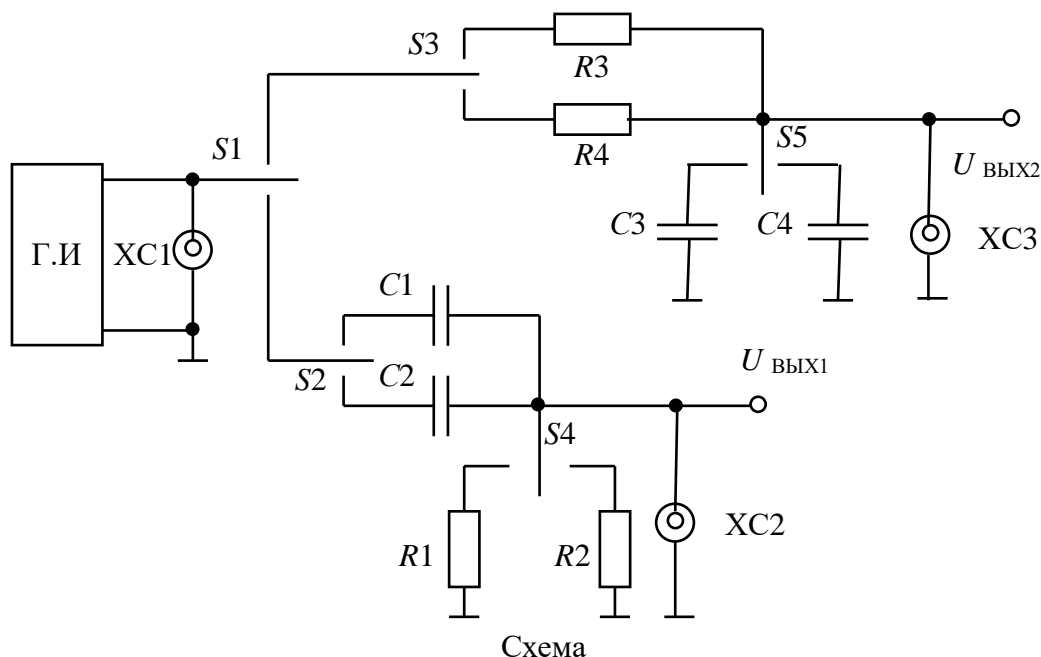
3. Электронный осциллограф

Порядок выполнения работы

1. Ознакомиться с оборудованием рабочего места.

2. Подключить напряжение источника питания.

3. Подключить вход осциллографа к гнезду ХС₁ и зарисовать осциллограмму входного напряжения.
4. С помощью осциллографа определить амплитуду и длительность входного импульса. Результаты замеров занести в таблицы 1 и 2.



5. Исследовать дифференцирующую цепочку:
 - 5.1 Рассчитать постоянную времени для заданных значений R и C.
 $\tau_1 = R_1 * C_1$; $\tau_2 = R_1 * C_2$; $\tau_3 = R_2 * C_2$; $\tau_4 = R_2 * C_1$.
 - 5.2 Из значений τ_1, τ_2 и τ_3, τ_4 выбрать то, которое удовлетворяет условию: $\tau \leq t_{и\text{ВХ}}/6$ и занести это значение в таблицу 1.
 - 5.3 На макете установить те значения R и C, которые удовлетворяют выше указанному условию.
 - 5.4 Переключить вход осциллографа к гнезду Ш2 и зарисовать осциллограмму выходного напряжения дифференцирующей цепочки.
 - 5.5 С помощью осциллографа определить амплитуду и длительность выходного импульса. Результаты замеров занести в таблицу 1.
 - 5.6 Вычислить длительность выходного импульса по формуле $t_{и\text{ВЫХ}} = 2,3 \tau$. Результат вычисления занести в таблицу 1.

Таблица 1

$U_{\text{ВХ}}$, мкс	$t_{и\text{ВХ}}$, мкс	τ , мкс	R, кОм	C, пФ	$U_{\text{ВЫХ}}$, В	$t_{и\text{ВХ}}$ (из) мкс	$t_{и\text{ВХ}}$ (выч.) мкс

3. Исследовать интегрирующую цепочку:
 - 6.1 Рассчитать постоянную времени для заданных значений R и C.
 $\tau_5 = R_3 * C_3$; $\tau_6 = R_4 * C_3$; $\tau_7 = R_4 * C_4$; $\tau_8 = R_3 * C_4$.
 - 6.2 Из значений τ_5, τ_6, τ_7 и τ_8 выбрать то, которое удовлетворяет условию: $\tau \geq 6 t_{и\text{ВХ}}$ и занести это значение в таблицу 2.

- 6.3 На макете установить те значения R и C, которые удовлетворяют выше указанному условию.
- 6.4 Переключить вход осциллографа к гнезду ХС₃ и зарисовать осциллограмму выходного напряжения дифференцирующей цепочки.
- 6.5 С помощью осциллографа определить амплитуду и длительность выходного импульса. Результаты замеров занести в таблицу 2.
- 6.6 Вычислить длительность выходного импульса по формуле $t_{\text{И Вых}} = 3 \tau + t_{\text{И Вх}}$. Результат вычисления занести в таблицу 2.

Таблица 2

U _{ВХ} , мкс	t _{И ВХ} , мкс	τ, мкс	R, кОм	C, пФ	U _{ВЫХ} , В	t _{И ВХ} (из) мкс	t _{И ВХ} (выч) мкс

4. Построить графики изменения напряжения на входе и выходе дифференцирующей и интегрирующей цепочек.
5. По результатам работы сделать следующие выводы:
- 8.1 как влияет постоянная времени цепи на форму и параметры выходных импульсов для дифференцирующей цепи;
- 8.2 как влияет постоянная времени цепи на форму и параметры выходных импульсов для интегрирующей цепи?

Содержание отчета:

1. Номер работы
2. Название работы
3. Цель работы
4. Схема
5. Входные и выходные характеристики
6. Выводы по работе

Тема 2.9 Логические элементы

Лабораторное занятие

1. Исследование основных логических элементов

Цель работы: изучить схемы основных логических элементов на диодах и транзисторах.

Оборудование рабочего места:

1. Источники питания постоянного тока
2. Лабораторный макет

Порядок выполнения работы:

1. Исследовать логический элемент **ИЛИ** на диодах (схема 1) и транзисторах (схема 2).
 - 1.1 В соответствии с таблицей 1 подавать на входы x_1 и x_2 нулевой или единичный сигнал, отмечая состояние выхода y .
 - 1.2 Заполнить таблицу 1.

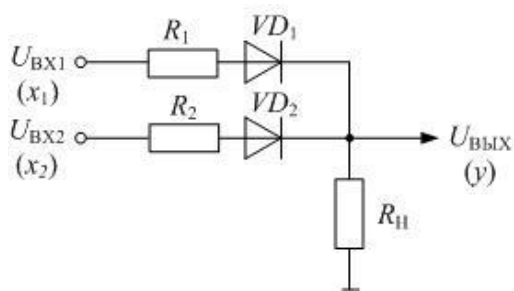


Схема 1

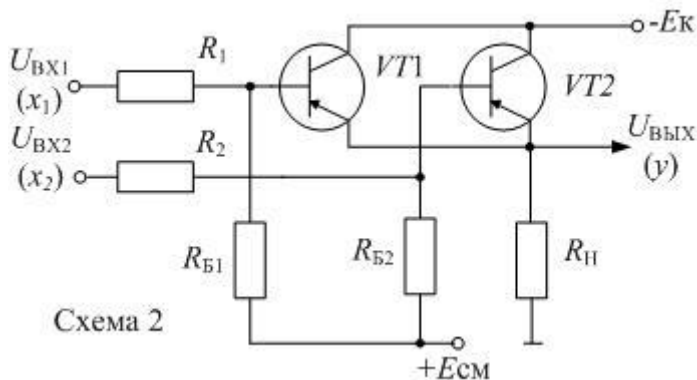


Схема 2

Табл. 1

x_1	0	1	0	1
x_2	0	0	1	1
y				

2. Исследовать логический элемент **И** на диодах (схема 3) и транзисторах (схема 4).

2.1 В соответствии с таблицей 2 подавать на входы x_1 и x_2 нулевой или единичный сигнал, отмечая состояние выхода y .

2.2 Заполнить таблицу 2.

Раздел 3 Электрические машины

Тема 3.1 Электрические машины постоянного тока

Лабораторная работа

Исследование однофазного трансформатора.

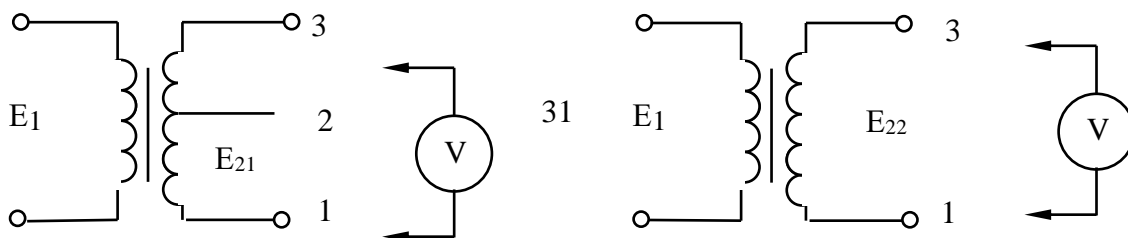
Цель работы: ознакомиться с конструкцией и принципом действия трансформатора.

Оборудование:

1. Источник питания переменного тока
2. Трансформатор
3. Резистор

Порядок выполнения работы:

1. Собрать схему 1.



$E_1, \text{ В}$	$E_{21}, \text{ В}$	$E_{22}, \text{ В}$	$K_{\text{ТР1}}$	$K_{\text{ТР2}}$

Таблица 1

2. Подключить вольтметр к клеммам 1,2. Измерить ЭДС на вторичной обмотке трансформатора и записать значение в таблицу 1.
3. Собрать схему 2. Подключить вольтметр к клеммам 1,3. Измерить ЭДС на вторичной обмотке трансформатора и записать значение в таблицу 1.
4. Подсчитать коэффициент трансформации для обоих случаев:
 $K_{\text{ТР1}} = E_{21} / E_1, \quad K_{\text{ТР2}} = E_{22} / E_1,$
 Результаты подсчётов занести в таблицу.
5. Подключить нагрузку к выводам трансформатора 1,3. (Собрать схему 3).

$U_{22}, \text{ В}$					
$I_{22}, \text{ мА}$					
$R_{\text{Н}}, \text{ Ом}$					

Таблица 2

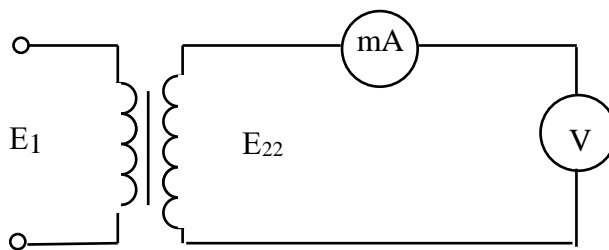


Схема 3

Изменять сопротивление нагрузки с помощью реостата и отмечать соответствующие значения тока. Результаты замеров занести в таблицу 2. : $P = U \cdot I$. Результаты подсчётов занести в таблицу 2.

Вычислить сопротивление нагрузки: $R_{\text{Н}} = U_{22} / I_{22}$. Результаты вычислений занести в таблицу 2.

6. Определить ток в первичной обмотке трансформатора при одном из значений тока I_{22} .

$$I_1 = I_{22} / K_{\text{ТР2}}$$

7. Подсчитать мощность первичной обмотки трансформатора:

$$P_1 = E_1 \cdot I_1$$

8. Подсчитать мощность вторичной обмотки трансформатора:

$$P_2 = U_{22} \cdot I_{22}$$

9. Определить К.П.Д. трансформатора:

$$\eta = P_2 \cdot 100\% / P_1$$

Сделать выводы:

- 1: Как изменяется напряжение на вторичной обмотке трансформатора при изменении количества витков вторичной обмотки трансформатора?
- 2: Как изменяется коэффициент трансформации при изменении количества витков вторичной обмотки трансформатора?
- 3: В каком случае напряжение на зажимах трансформатора больше: без нагрузки или при подключённой нагрузке?

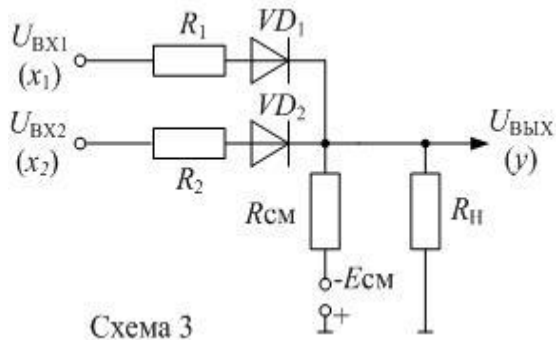


Схема 3

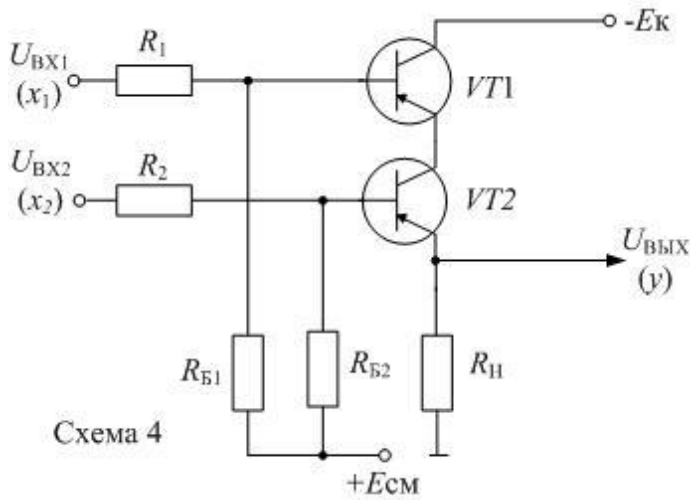


Схема 4

Табл. 2

x_1	0	1	0	1
x_2	0	0	1	1
y				

3. Исследовать логический элемент **НЕ** (схема 5).

3.1 В соответствии с таблицей 3 подавать на вход x нулевой или единичный сигнал, отмечая состояние выхода y .

3.2 Заполнить таблицу 3.

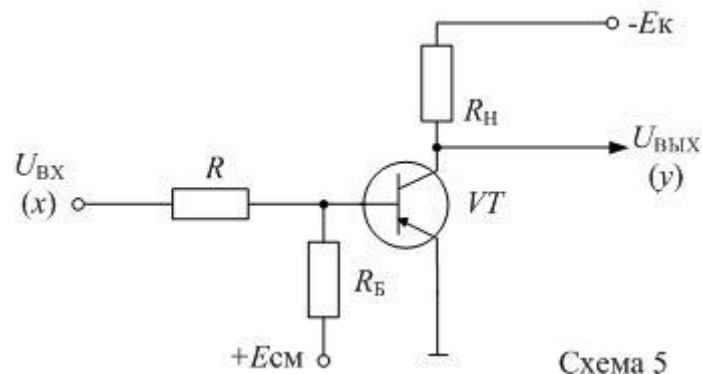


Схема 5

Табл.3

x	0	1
y		

4. сделать выводы по работе:

4.1 при какой комбинации входных сигналов на выходе элемента ИЛИ создаётся единичный уровень сигнала;

4.2 при какой комбинации входных сигналов на выходе элемента ИИ создаётся единичный уровень сигнала;

4.3 при каком уровне входного сигнала на выходе элемента НЕ создаётся единичный уровень сигнала.

2. Исследование комбинированных логических элементов

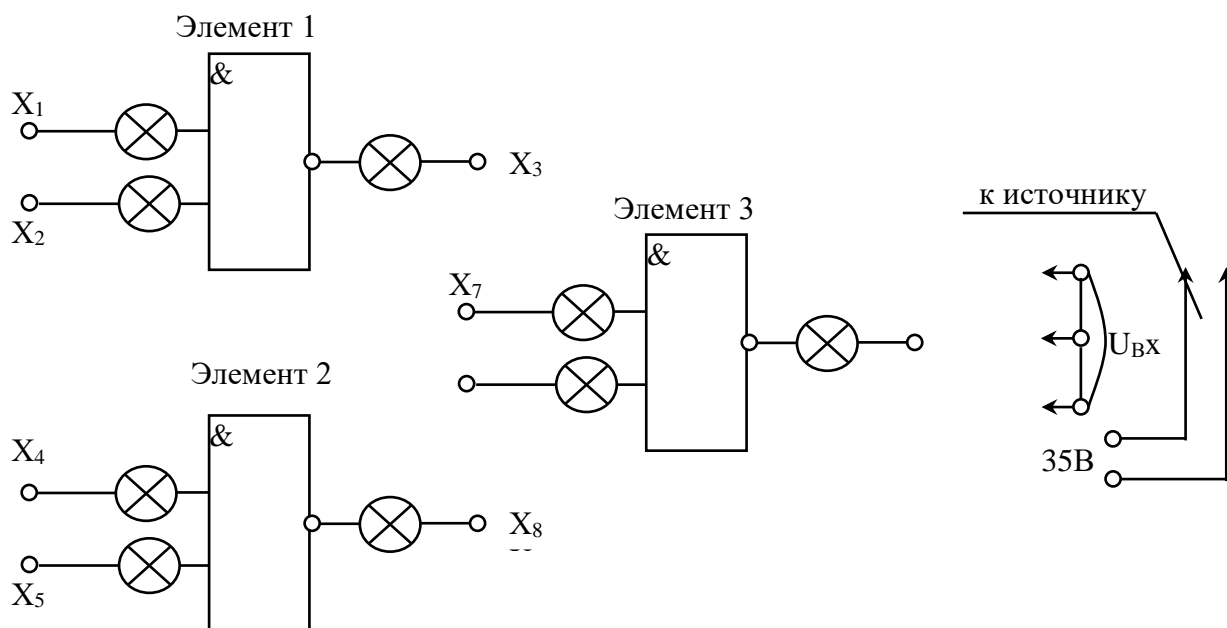
Цель работы: исследовать работу комбинированных логических элементов.

Оборудование:

1. Источник постоянного напряжения 35 В.
2. Макет логических элементов.

Порядок выполнения работы:

1. Ознакомиться с оборудованием.
2. Зарисовать схему макета.



В макете три элемента И-НЕ (Функция Шеффера).

При наличии сигнала соответствующего записи 1 на соответствующем входе или выходе элемента светится индикаторная лампочка. При записи 0 индикаторная лампочка не светится.

3. Исследовать работу логического элемента И-НЕ.

Подавая входной сигнал на входы X1 и X2, наблюдать сигнал на выходе X3.

Результаты наблюдения занести в таблицу 1.

Составить схему: по таблице написать уравнение, реализуемое этим элементом.

Таблица 1.

X1	X2	X3
0	0	
1	0	
0	1	
1	1	

4. Используя элемент 1 собрать схему **логического элемента НЕ**.

Подводя входной сигнал, наблюдать напряжение выходного сигнала.

Наблюдение занести в таблицу 2.

Составить схему: по таблице написать уравнение, реализуемое этим элементом.

Таблица 2.

X1 X2	X3
0	
1	

5. Используя элементы 1 и 2 собрать схему **логического элемента ИЛИ-НЕ**.

Подводя входные сигналы, наблюдать напряжения выходного сигнала.

Наблюдение занести в таблицу 3.

Составить схему: по таблице написать уравнение, реализуемое этим элементом.

Таблица 3.

X1 X2	X4 X5	X3 X6
0	0	
1	0	
0	1	
1	1	

6. Используя элементы 1, 3 составьте схему **логического элемента И**.

Подводя входные сигналы, наблюдать выходные.

Результат наблюдения занести в таблицу 4.

Составить схему: по таблице написать уравнение, реализуемое этим элементом.

Таблица 4.

X1	X2	X9
0	0	
1	0	
0	1	
1	1	

7. Используя элементы 1, 2, 3 составить схему **логического элемента ИЛИ**.

Подводя входные сигналы, наблюдать выходные.
Результат наблюдения занести в таблицу 5.

Составить схему: по таблице написать уравнение, реализуемое этим элементом.

Таблица 5.

X1 X2	X4 X5	X9
0	0	
1	0	
0	1	
1	1	

Содержание отчёта:

1. Наименование и номер работы.
2. Цель работы.
3. Электрические схемы основных логических элементов
5. Условное графическое обозначение логических элементов
6. Таблицы соответствия
7. Уравнения логических связей
8. Выводы по работе

Тема 3.2 Электрические машины переменного тока

Лабораторная работа

Устройство и основные элементы конструкции машины постоянного тока

Машина постоянного тока состоит из неподвижной части — статора и вращающейся части — якоря, в котором происходит процесс преобразования механической энергии в электрическую (генератор) или обратно — электрической энергии в механическую (электродвигатель). Между неподвижной и вращающейся частями имеется зазор. Неподвижная часть (рис. 1.5) состоит из станины 3, главных полюсов 1, предназначенных для создания основного магнитного потока, добавочных полюсов 2, служащих для достижения безыскровой работы щеток на коллекторе (улучшения коммутации). К станине крепят болтами подшипниковые щиты, главные и дополнительные полюсы.

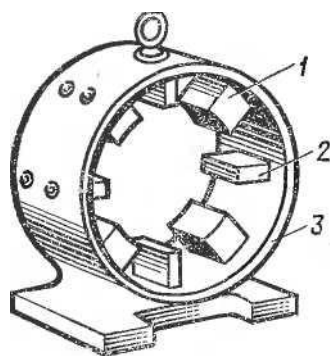


Рис. 1.5. Неподвижная часть машины постоянного тока

Основной (главный) полюс (рис. 1.6, а) имеет сердечник 4, набранный из листов электротехнической стали толщиной 0,5—1 мм, стянутых шпильками. На

сердечник насажены две катушки обмоток возбуждения 2. Нижнюю часть сердечника — полюсный наконечник 3 — выполняют так, чтобы воздушный зазор увеличивался от центра полюса к его концам. Это делается для того, чтобы уменьшить искажение поля под действием реакции якоря и рассеяние главного поля в зоне коммутации. У компенсированных машин постоянного тока в полюсных наконечниках выштамповывают пазы для размещения компенсационной обмотки.

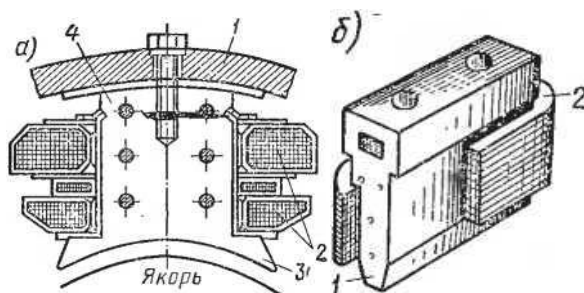


Рис. 1.6. Основной (а) и добавочный (б) полюсы

Число главных полюсов всегда четное, причем северные и южные полюсы чередуются, что достигается соответствующим соединением катушек обмотки возбуждения полюсов. Катушки всех полюсов соединяют последовательно. Полюсы крепятся к станине 1 болтами или шпильками. Добавочный полюс (рис. 1.6, б) состоит из сердечника 1, изготовляемого из стали, и обмотки 2, изготовляемой из медных шин прямоугольного сечения. Обмотки добавочных полюсов соединяют последовательно с обмоткой якоря, а полюсы устанавливают между главными полюсами и крепят к станине болтами. Воздушный зазор под добавочными полюсами значительно больше, чем под главными. Поперечное сечение добавочных полюсов расширяется в сторону корпуса. Это увеличивает поверхность прилегания добавочного полюса к корпусу, что дает большую устойчивость и предупреждает насыщение от большого потока рассеяния добавочных полюсов. Для создания электрического контакта с поверхностью коллектора в машине устанавливают щетки, которые прикрепляют к щеткодержателю. Щеткодержатель (рис. 1.7) состоит из нажимных пластин 1 пружины 2, передающей давление на щетку 5; из обоймы 4. Для присоединения элементов электрической цепи машины к щетке последняя снабжается гибким медным тросиком 5. Все щеткодержатели одной полярности соединяют между собой сборными шинами, присоединенными к выводам машины. Щеткодержатели крепят на траверсе.

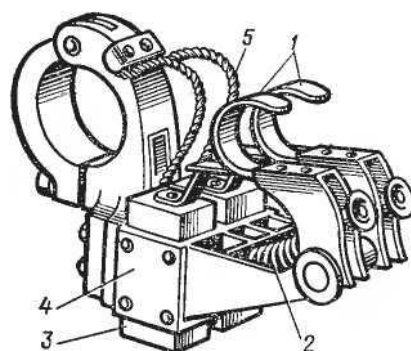


Рис. 1.7. Щеткодержатель

Якорь машины постоянного тока состоит из сердечника якоря с обмоткой, коллектора, вентилятора и вала с шарикоподшипником или роликоподшипником. Сердечник якоря (рис. 1.8, *a*) машины представляет собой пакет из листов электротехнической стали толщиной 0,5 мм, которые для уменьшения потерь от вихревых токов изолируют друг от друга лаком.

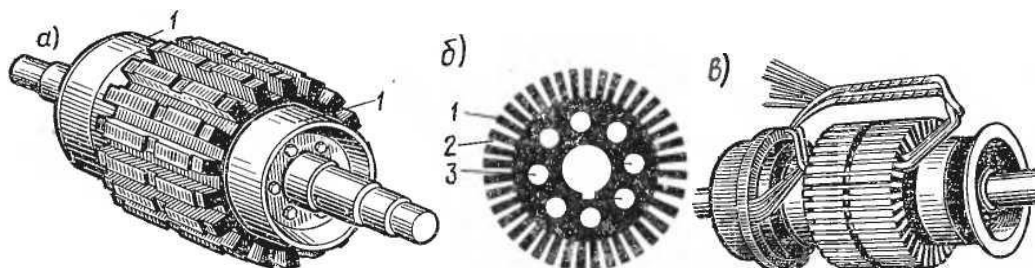


Рис. 1.8. Сердечник якоря: *a* — якорь без обмотки; *б* — стальной лист сердечника якоря; *в* — необмотанный якорь машины постоянного тока. Пакет запрессован на валу якоря и удерживается в сжатом состоянии нажимными шайбами 1. Для лучшего охлаждения машины в сердечниках якоря устраивают вентиляционные каналы. Каждый лист пакета (рис.1.8 б) имеет зубцы 1, пазы 2 и вентиляционные отверстия 3. В пазы сердечника укладывают проводники обмотки якоря (рис.1.8 в). Обмотку якоря присоединяют к пластинам коллектора. На рис. 1.9 показан коллектор, собранный из пластин 7 твердотянутой меди, изолированных друг от друга и от вала якоря миканитовыми прокладками 4 и манжетами. Коллектор состоит из корпуса 1, болтов 2, нажимного кольца 3, миканитовых прокладок 4. Для удобства монтажа и обеспечения прочности крепления коллекторные пластины 7 выполняют в форме «ласточкина хвоста» б.

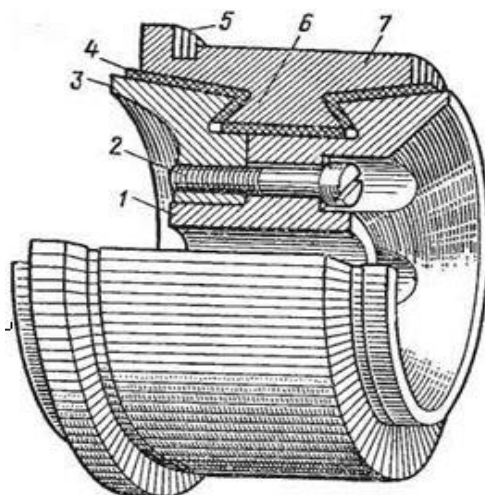


Рис. 1.9. Устройство коллектора

Соединяют коллекторные пластины с проводами обмотки якоря с помощью «петушков» 5, которые имеют прорези для укладки и запайки в них концов секций обмотки якоря. На рис. 1.10 показано устройство машины постоянного тока. К станине 6 болтами крепят главные полюсы, состоящие из сердечника 4 и катушки обмотки возбуждения 5. С торцовых сторон к станине крепят боковые щиты 7 с подшипниками, удерживающими вал машины. Якорь машины состоит

из сердечника 3, обмотки 9 и коллектора 1. На валу якоря укреплен вентилятор 8, на коллекторе помещены неподвижные щетки 2.

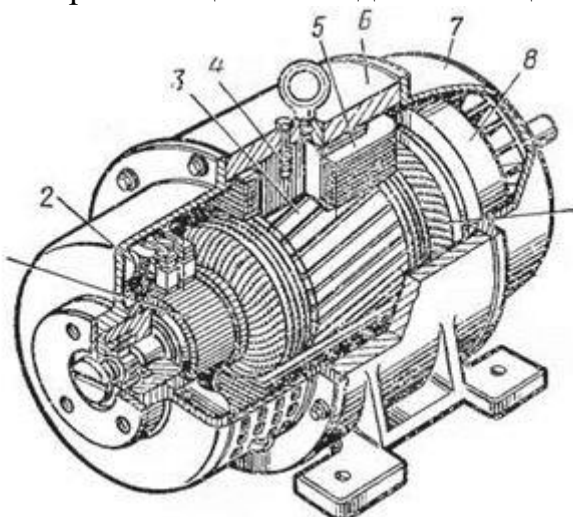


Рис. 1.10. Устройство машины постоянного тока

1.3. Системы вентиляции электрических машин

Электрические машины подразделяют в зависимости от способа охлаждения на: *Машины с естественным охлаждением.* У них нет специальных устройств для усиления эффективности охлаждения. Естественную вентиляцию применяют в машинах малой мощности, так как условия их охлаждения сравнительно легкие.

Машины с самовентиляцией. У них охлаждение достигается с помощью вентилятора (крылатки). Самовентиляцией может быть внутренняя, когда воздух проходит внутри машины, и наружная, когда вентилятор выносят наружу и он обдувает внешнюю ребристую поверхность станины. Внутренняя самовентиляция в зависимости от расположения вентилятора по отношению к потоку охлаждающего воздуха может быть вытяжной или нагнетательной. При аксиальной вытяжной вентиляции (рис. 1.11, а) вентилятор А создает в машине разрежение: воздух под давлением атмосферы поступает в машину и затем выбрасывается из нее наружу. При аксиальной нагнетательной вентиляции (рис. 1.11, б) вентилятор А забирает воздух, нагнетает в машину и затем выталкивает его наружу.

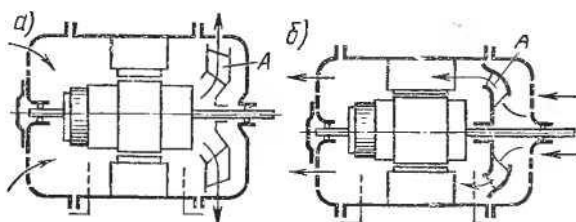


Рис. 1.11. Аксиальные системы самовентиляции машины постоянного тока

При аксиальной вентиляции охлаждающий воздух проходит по внутренним вентиляционным каналам параллельно оси вала, а при радиальной вентиляции — перпендикулярно (рис. 1.12, а). Недостаток самовентиляции состоит в том, что при снижении частоты вращения машины резко падает производительность вентилятора, в результате чего ухудшается интенсивность охлаждения машины. На рис. 1.12, б изображена схема вентиляции с внешним обдувом корпуса машины.

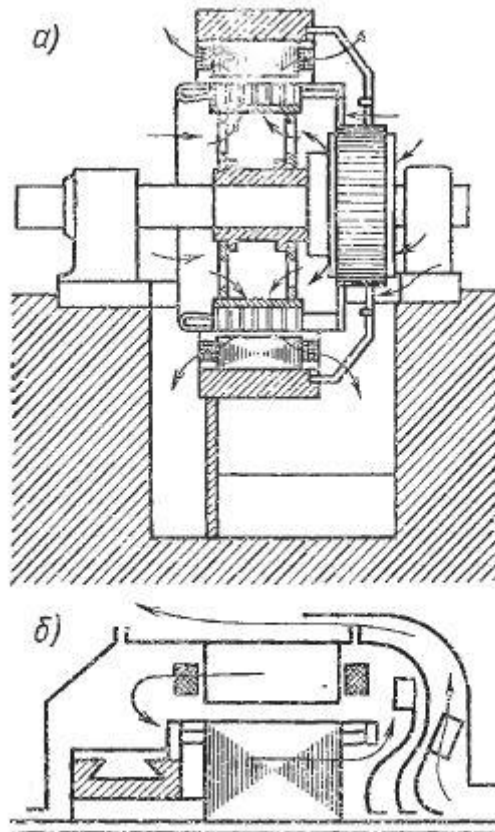


Рис. 1.12. Машины с радиальной системой охлаждения (а) и схема вентиляции с внешним обдувом корпуса (б)

Машины с независимым охлаждением. В них воздух поступает от вентилятора, работающего независимо от машины. Вентиляция может быть протяжной или замкнутой. При протяжной системе вентиляции холодные массы воздуха подводятся извне, проходят через машину и выбрасываются в окружающую атмосферу. Недостаток такой системы заключается в том, что на внутренних поверхностях машины накапливаются пыль и грязь, которые всегда содержатся в воздухе, вызывая ухудшение условий охлаждения машины. Это может быть причиной аварии. Применение фильтров на входе воздуха в машину нерационально, так как их нужно часто очищать и они увеличивают сопротивление движению воздуха. При замкнутой системе вентиляции (рис. 1.13) охлаждающий воздух проходит по замкнутому контуру через воздухоохладители *ВО*. При такой вентиляции машина предохраняется от попадания в нее пыли.

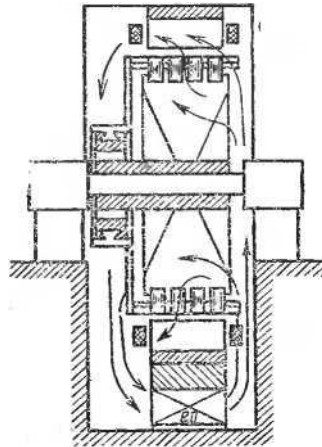


Рис. 1.13. Схема замкнутой системы вентиляции

В качестве охлаждающей среды допускается применение не только воздуха, но и водорода. При водородном охлаждении вентиляционные потери снижаются почти в десять раз, а срок службы изоляции увеличивается, так как исключаются окислительные процессы. Для устранения взрыва, в случае образования внутри машины гремучего газа, через нее предварительно пропускают углекислый газ. Затем машину заполняют водородом под давлением выше атмосферного, что предупреждает попадание воздуха внутрь машины.

Тема 3.3. Трансформаторы

Лабораторная работа

Исследование однофазного трансформатора.

Цель работы: ознакомиться с конструкцией и принципом действия трансформатора.

Оборудование:

1. Источник питания переменного тока
2. Трансформатор
3. Резистор

Порядок выполнения работы:

1. Собрать схему 1.

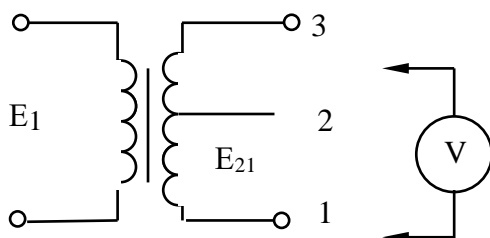


Схема 1

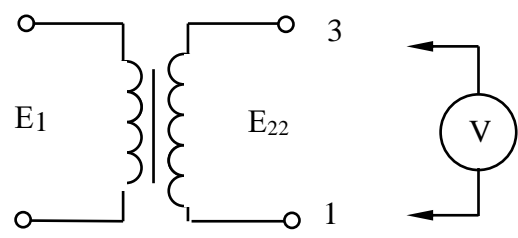


Схема 2

$E_1, В$	$E_{21}, В$	$E_{22}, В$	$K_{ТР1}$	$K_{ТР2}$

Таблица 1

2. Подключить вольтметр к клеммам 1,2. Измерить ЭДС на вторичной обмотке трансформатора и записать значение в таблицу 1.
3. Собрать схему 2. Подключить вольтметр к клеммам 1,3. Измерить ЭДС на вторичной обмотке трансформатора и записать значение в таблицу 1.
4. Подсчитать коэффициент трансформации для обоих случаев:
 $K_{TP1} = E_{21} / E_1,$ $K_{TP2} = E_{22} / E_1,$
 Результаты подсчётов занести в таблицу.
5. Подключить нагрузку к выводам трансформатора 1,3. (Собрать схему 3).

$U_{22}, \text{ В}$					
$I_{22}, \text{ мА}$					
$R_H, \text{ Ом}$					

Таблица 2

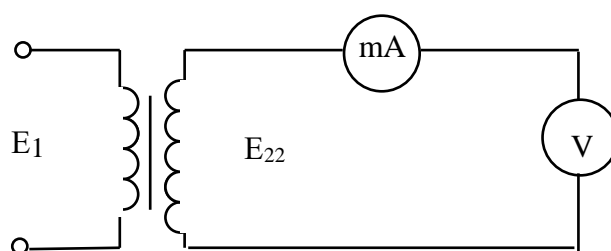


Схема 3

Изменять сопротивление нагрузки с помощью реостата и отмечать соответствующие значения тока. Результаты замеров занести в таблицу 2. : $P = U \cdot I$. Результаты подсчётов занести в таблицу 2.

Вычислить сопротивление нагрузки: $R_H = U_{22} / I_{22}$. Результаты вычислений занести в таблицу 2.

6. Определить ток в первичной обмотке трансформатора при одном из значений тока I_{22} .

$$I_1 = I_{22} / K_{TP2}$$

7. Подсчитать мощность первичной обмотки трансформатора:

$$P_1 = E_1 \cdot I_1$$

8. Подсчитать мощность вторичной обмотки трансформатора:

$$P_2 = U_{22} \cdot I_{22}$$

9. Определить К.П.Д. трансформатора:

$$\eta = P_2 \cdot 100\% / P_1$$

Сделать выводы:

- 1: Как изменяется напряжение на вторичной обмотке трансформатора при изменении количества витков вторичной обмотки трансформатора?
- 2: Как изменяется коэффициент трансформации при изменении количества витков вторичной обмотки трансформатора?
- 3: В каком случае напряжение на зажимах трансформатора больше: без нагрузки или при подключённой нагрузке?

Раздел 4 Электрические измерения

Тема 4.1 Методы измерений

Поверка технического амперметра и вольтметра.

Цель работы: научиться проверять правильность показаний технического амперметра и вольтметра, сопоставляя их показания с показаниями образцовых приборов, определять погрешность поверяемых приборов, определять соответствие приборов классу точности, указанному на шкале.

Оборудование:

1. Миллиамперметр технический поверяемый
2. Миллиамперметр образцовый образцовый
3. Источник питания постоянного тока
4. Вольтметр технический поверяемый
5. Вольтметр образцовый образцовый
6. Потенциометры

1. Поверка амперметра

Порядок выполнения работы:

1. Собрать электрическую цепь для поверки амперметра.
2. Технические данные, характеризующие измерительные приборы, указанные на их шкалах, записать в таблицу № 1.

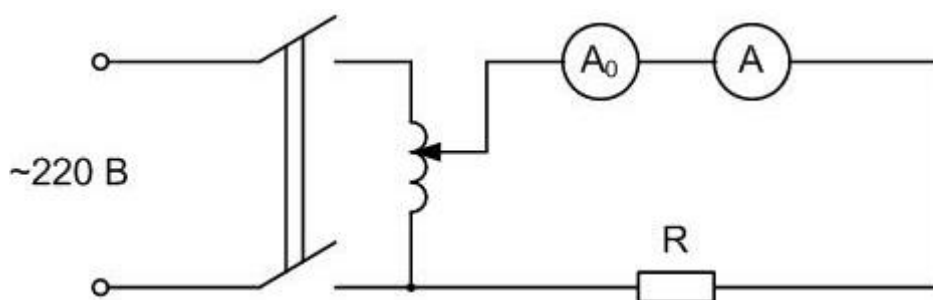


Таблица 1

Тип прибора	Род измеряемой величины	Класс точности	Границы измерений	Цена деления	номер
1					
2					

3. Стрелки измерительных приборов корректором выставить на нуль, регулятор источника питания поставить на нуль.
4. Показать собранные цепи преподавателю для контроля.
5. Включить источник питания, плавной регулировкой напряжения на стенде добиться установки стрелки технического миллиамперметра А на первом оцифрованном делении шкалы.
Стрелка не должна переходить за оцифрованную отметку.
Показания миллиамперметров технического амперметра А и образцового А₀ в делениях записать в таблицу № 2 в графу "Ход вверх".

6. В таком же порядке устанавливать стрелку технического миллиамперметра А на последующих оцифрованных делениях шкалы при увеличении тока в цепи до номинального значения.

7. Затем постепенно уменьшать величину тока, устанавливая стрелку прибора А на те же деления шкалы в обратном порядке. Показания образцового прибора А₀ записать в таблицу № 2 в графу "Ход вниз". Отключить питание.

Таблица №2

Показания приборов				погрешности				
поверяемого	образцового			Абсолютная Δ, А	Поправка δ, А	Приведенная γ _п , %	Наиб. Приведенная γ _{п.наиб} , %	Вариации γ _{вар} , %
	Ход вверх	Ход вниз	Среднее значение					
А	А'	А''	І _{ср} , А					

9. Записать в табл. 2 показания образцового миллиамперметра в "А".

10. Вычислить среднее значение показаний образцового прибора для каждого измерения:

$$I_{0cp} = \frac{I_{иверх} + I_{иниза}}{2}$$

Абсолютную погрешность

Относительная погрешность $\Delta I = I_n - I_{cp}$, где I_n - показание поверяемого миллиамперметра.

Относительную погрешность

$$\gamma_i = \frac{\Delta I}{I} \cdot 100\%; \quad \gamma_{нв} = \frac{\gamma_s I_n}{I_{изм}}$$

$\gamma_n = \frac{\Delta I}{I_n} \cdot 100\%$, где $I_{ном.п}$ - номинальное значение поверяемого прибора.

Поправка прибора

$$\delta I = -\Delta I = I_{ср.о} - I_n$$

11. Найти из таблицы наибольшие вариации, сравнить её с классом точности технического амперметра и сделать вывод, записав в отчёте, соответствует ли технический амперметр классу точности, указанному на его шкале и можно ли им пользоваться для измерений.

2. Поверка вольтметра

Порядок выполнения работы:

1. Собрать схему для поверки вольтметра.
2. Технические данные, характеризующие измерительный прибор, указанные на их шкалах, записать в таблицу № 3.

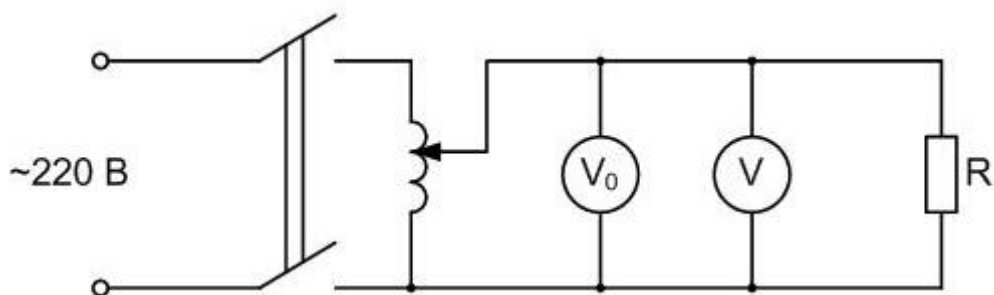


Таблица 3

Тип прибора	Род измеряемой величины	Класс точности	Границы измерений	Цена деления	номер
1					
2					

3. Стрелки измерительных приборов корректором выставить на нуль, регулятор источника питания поставить на нуль.

4. Показать собранные цепи преподавателю для контроля.

5. Включить стенд, плавной регулировкой напряжения на стенде добиться установки стрелки технического вольтметра V на первом оцифрованном делении шкалы.

Стрелка не должна переходить за оцифрованную отметку.

Показания технического вольтметра V и образцового вольтметра V₀ в делениях записать в таблицу № 4 в графу "Ход вверх".

6. В таком же порядке устанавливать V стрелку технического вольтметра V на последующих оцифрованных делениях шкалы при увеличении напряжения до номинального значения.

7. Затем постепенно уменьшать величину напряжения, устанавливая стрелку прибора V на те же деления шкалы в обратном порядке. Показания образцового прибора V₀ записать в таблицу № 4 в графу "Ход вверх".

Отключить питание.

Таблица №4

Показания приборов				погрешности				
поверяем ого	образцового			Абсолют ная Δ, В	Поправ ка δ, В	Приведен ная γ _п , %	Наиб. Приведен ная γ _{п.наиб} , %	Вариаци и γ _{вар} , %
	Ход вверх	Ход вниз	Среднее Значение					
В	В''	В'	V _{ср} , А					

9. Записать в табл. 2 показания образцового вольтметра.

10. Вычислить среднее значение показаний образцового прибора для каждого измерения:

$$I_{0cp} = \frac{I_{\text{верх}} + I_{\text{низа}}}{2}$$

Абсолютную погрешность $\Delta V = V_n - V_{cp}$, где V_n - показание поверяемого амперметра.

Относительная погрешность

Относительную погрешность

$$\gamma_i = \frac{\Delta V}{V} \cdot 100\%; \quad \gamma_{HB} = \frac{\gamma_g V_H}{V_{изм}}$$

$$\gamma_n = \frac{\Delta V}{V_n} \cdot 100\% , \text{ где } V_{\text{ном.п.}} - \text{номинальное значение поверяемого прибора.}$$

Поправка прибора

$$\delta V = -\Delta V = V_{\text{ср.о.}} - V_{\text{п}}$$

11. 11. Найти из таблицы наибольшие вариации, сравнить её с классом точности технического вольтметра и сделать вывод, записав в отчёте, соответствует ли технический вольтметр классу точности, указанному на его шкале и можно ли им пользоваться для измерений.

Содержание отчёта:

1. Наименование и цель работы.
2. Схемы для поверки технического амперметра и вольтметра.
3. Таблицы.
4. Заключение о соответствии приборов классу точности, указанному на шкале.

Тема 4.2 Приборы непосредственной оценки

Лабораторная работа

Изучение конструкции электроизмерительных приборов непосредственной оценки

Цель работы: Практически изучить конструкции наиболее распространённых измерительных приборов. Научиться определять технические характеристики по условным обозначениям на шкале приборов и выяснить, для каких измерений могут быть использованы эти приборы.

Оборудование:

1. Электроизмерительные приборы в полуразобранном виде.
2. Действующие электроизмерительные приборы.

Порядок выполнения работы:

1. Изучить конструкцию предложенных преподавателем электроизмерительных приборов. Заполнить таблицы №№ 1, 2.

таблица № 1

Характеристики электроизмерительных приборов									
1	2	3	4	5	6	7	8	9	10

Система приборов	Тип приборов	Род измеряемой величины	Класс точности	Границы измерений	Цена деления	Группа эксплуатации	Заводской номер	Год выпуска прибора	№ ГОСТа

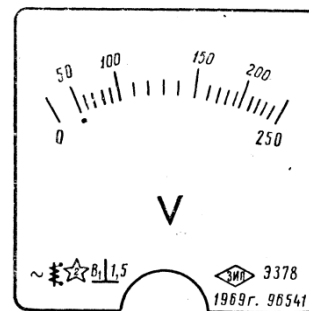
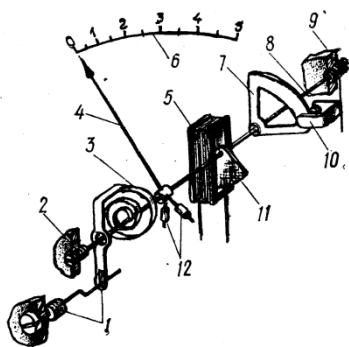
таблица № 2

1	2	3	4	5	6	7	8	9
Конструкция защитного кожуха	Материал кожуха	Тип шкалы	Указательная стрелка	Система успокоения	Крепление подвижной части	Приспособление, создающее противодействующий момент	Наличие корректора	Рабочее положение прибора

2. Сделать выводы по работе:

2.1 указать достоинства и недостатки каждой из систем электроизмерительных приборов,

2.2 указать область применения электроизмерительных приборов каждой из систем.



Тема 4.3 Измерение электрических параметров

Лабораторная работа

Измерение электрического сопротивления

Цель работы: Опытным путём научиться измерять сопротивление косвенным методом и методом непосредственной оценки.

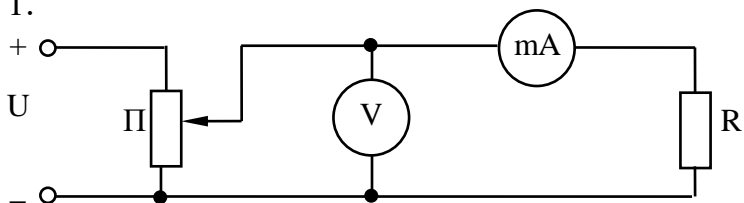
Оборудование:

1. Источник питания постоянного тока
2. Миллиамперметр

3. Вольтметр
4. Регулятор напряжения
5. Реостат ползунковый – нагрузка
6. Омметр.

Порядок выполнения работы:

1. Собрать схему 1.

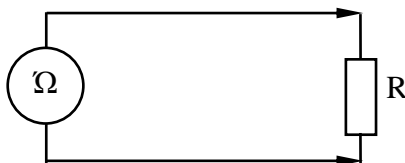


2. Заполнить таблицу.

таблица

Измерено		Вычислено	Измерено	Эталонное значение
U, В	I, мА	R _{выч} , Ом	Ошибка! Ошибка связи.	R ₀ , Ом

3. Зарисовать шкалу омметра.
4. Измерить сопротивление с помощью омметра, для этого собрать схему 2.



Результат замера занести в таблицу

5. Определить абсолютную и относительную погрешности измерений при измерении одним прибором и двумя:

$$\Delta R_1 = R_{\text{выч}} - R_0; \quad \gamma_1 = \Delta R_1 * 100\% / R_0$$

$$\Delta R_2 = R_{\text{изм}} - R_0; \quad \gamma_2 = \Delta R_2 * 100\% / R_0$$

6. Сравнить погрешности измерений, полученные методами косвенного измерения и непосредственной оценки.
7. Сделать выводы по работе: в каком случае измерение более точное: при использовании одного или двух измерительных приборов?

Лабораторная работа Измерение мощности

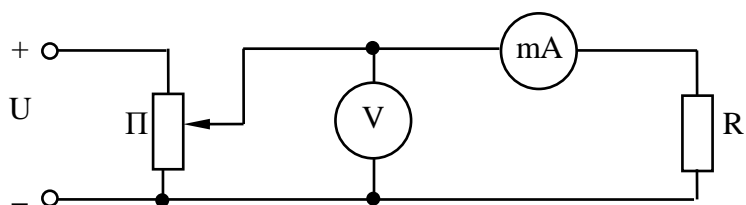
Цель работы: Опытным путём научиться измерять мощность косвенным методом и методом непосредственной оценки.

Оборудование:

1. Источник питания постоянного тока
2. Миллиамперметр
3. Вольтметр
4. Регулятор напряжения
5. Реостат ползунковый – нагрузка
6. Ваттметр.

Порядок выполнения работы:

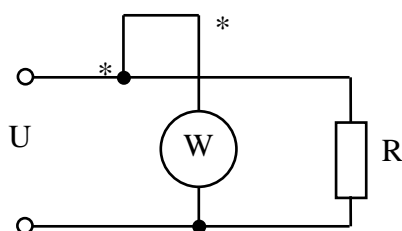
1. Собрать схему 1.



2. Заполнить таблицу № 1.

таблица			
Измерено		Вычислено	Измерено
U, В	I, мА	P, Вт	P, Вт

3. Зарисовать внешний вид ваттметра.
4. Измерить мощность с помощью ваттметра, для этого собрать схему 2.



Результат замера занести в таблицу

5. Сравнить значения мощности, полученные методами косвенного измерения и непосредственной оценки.
6. Сделать выводы по работе:
 - 6.1 в каком случае измерение более точное: при использовании одного или двух измерительных приборов?
 2. что означает * и для чего соединяются выводы с этим обозначением?

Практическое занятие

Расчёт шунтов и добавочных сопротивлений

Цель работы: закрепить теоретические знания по теме «Расширение пределов измерения приборов магнитоэлектрической системы».

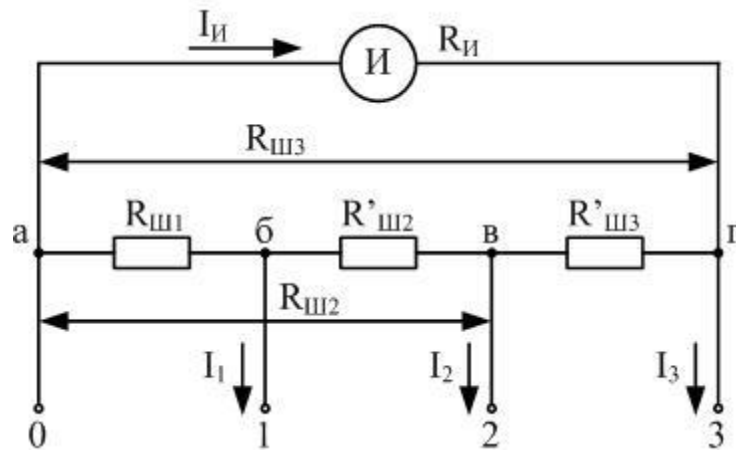
1. Расчёт шунтов

Задание: рассчитать величины сопротивлений участков многопредельного шунта (схема 1) $R_{ш1}, R_{ш2}, R_{ш3}$ для измерения предельных значений силы тока I_1, I_2, I_3 , если к шунту подключён магнитоэлектрический измерительный

механизм с сопротивлением рамки $R_{И}$ и током полного отклонения стрелки $I_{И}$. Расчёт выполнить в соответствии с заданным вариантом (табл. 1). Начертить схему.

Табл. 1

№ варианта	$R_{И}$ (Ом)	$I_{И}$	I_3	I_2	I_1
1	0,5	50 мА	1 А	2 А	5 А
2	0,15	10 мА	250 мА	300 мА	500 мА
3	0,35	15 мА	2 А	5 А	10 А
4	0,25	20 мА	1 А	1,5А	2 А
5	0,08	500 мкА	15 мА	20 мА	30 мА
6	0,35	15 мА	2 А	5 А	10 А
7	0,1	5 мА	25 мА	30 мА	50 мА
8	0,08	500 мкА	15 мА	20 мА	30 мА
9	0,025	25 мкА	50 мА	75 мА	100 мА
10	0,2	10 мА	1 А	1,5А	2 А
11	0,05	250 мкА	300 мА	400 мА	500 мА
12	0,15	10 мА	1 А	2 А	5 А
13	0,4	50 мА	2,5 А	3 А	5 А
14	0,05	50 мкА	15 мА	20 мА	30 мА
15	0,015	15 мкА	50 мА	75 мА	100 мА



Порядок расчёта:

1. Определяются шунтирующие множители для каждого предела измерений силы тока. $n = I / I_{И}$.
2. Вычисляется величина сопротивления всего шунта $R_{Ш3}$
 $R_{Ш3} = R_{Ш1} + R'_{Ш2} + R'_{Ш3} = R_{И} / (n_3 - 1)$
3. Вычисляется величина сопротивления контура
 $R = R_{Ш3} + R_{И}$
4. Определяется величина сопротивления шунта $R_{Ш2}$ на участке *а-в*
 $R_{Ш2} = R / n_2$
5. Определяется величина сопротивления участка шунта $R_{Ш1}$
 $R_{Ш1} = R / n_1$
6. Определяется величина сопротивления шунта $R'_{Ш2}$
 $R'_{Ш2} = R_{Ш2} - R_{Ш1}$
6. Определяется величина сопротивления шунта $R'_{Ш3}$
 $R'_{Ш3} = R_{Ш3} - R_{Ш2}$

2. Расчёт добавочных сопротивлений

Задание: рассчитать величины сопротивлений участков R_1 , R_2 , R_3 добавочного резистора $R_{ДЗ}$ многопредельного вольтметра (схема 2), если сопротивление рамки измерительного механизма $R_{И}$ и ток при полном отклонении стрелки $I_{И}$. Пределы измерения U_1 , U_2 , U_3 . Расчёт выполнить в соответствии с заданным вариантом (табл. 12). Начертить схему.

Табл. 2

№ варианта	$R_{И}$ (Ом)	$I_{И}$	U_1	U_2	U_3
1	50	4 мА	15 В	30 В	50 В
2	60	5 мА	30 В	50 В	75 В
3	10	6 мА	150 мВ	300 мВ	500 мВ
4	10	5 мА	300 мВ	500 мВ	750 мВ
5	40	4 мА	12 В	15 В	20 В
6	60	2 мА	25 В	50 В	75 В
7	10	6 мА	150 мВ	300 мВ	500 мВ
8	10	5 мА	300 мВ	500 мВ	750 мВ
9	30	7 мА	20 В	30 В	40 В
10	40	5 мА	25 В	50 В	100 В
11	15	6 мА	250 мВ	500 мВ	750 мВ
12	10	6 мА	300 мВ	600 мВ	800 мВ
13	50	7 мА	120 В	150 В	200 В
14	30	2 мА	15 В	25 В	30 В
15	12	8 мА	150 мВ	300 мВ	500 мВ
16	20	5 мА	200 мВ	400 мВ	600 мВ

Критерии оценки

«Зачет» ставится в случае, если все теоретические вопросы и практические задания раскрыты и выполнены полностью. При выполнении практического задания студент выполнил расчёт в соответствии с заданием и при необходимости построил графики. При выполнении лабораторной работы студент обобщил ранее усвоенные знания, при необходимости построил графики и сделал свои выводы.

«Незачет» ставится в том случае, если выше перечисленные требования не выполнены.