

Документ подписан простой электронной подписью

Информация о владельце:

ФИО: Захаров Владимир Юрьевич

Должность: Директор филиала Центра федерального агентства железнодорожного транспорта

Дата подписания: 06.09.2023 14:36:27 Управление учебных заведений и правового обеспечения

Уникальный программный ключ:

9a6fb3babcfcb2a2cb37f23b74c07e61f4961c9a5222506cb63dd55ae2ce5527

Федеральное государственное бюджетное учреждение
дополнительного профессионального образования

«Учебно-методический центр по образованию
на железнодорожном транспорте»

Филиал ФГБУ ДПО «Учебно-методический центр по образованию
на железнодорожном транспорте» в г. Новосибирске

МДК 02.01

Организация технического обслуживания и ремонта подъемно-транспортных, строительных, дорожных машин и оборудования в различных условиях эксплуатации

МЕТОДИЧЕСКОЕ ПОСОБИЕ ПО ПРОВЕДЕНИЮ ПРАКТИЧЕСКИХ ЗАНЯТИЙ *Тема 1.3. Гидравлическое и пневматическое оборудование железнодорожно-строительных машин*

специальность **23.02.04**

Техническая эксплуатация подъемно-транспортных,
строительных, дорожных машин и оборудования
(на железнодорожном транспорте)

*базовая подготовка
среднего профессионального образования*

2023

ПРАКТИЧЕСКОЕ ЗАНЯТИЕ № 28

Чтение и составление простейших схем гидропривода

Цель: сформировать практические умения читать простейшие принципиальные гидравлические схемы, определять основные преимущества и недостатки схем объемного гидропривода.

Оснащение: демонстрационный стенд «Гидропривод включения гидромотора».

Задание

Опишите простейшую схему гидропривода согласно исходным данным по варианту (табл. 2).

Таблица 2

Исходные данные

Вариант	Рисунок
1	1
2	2

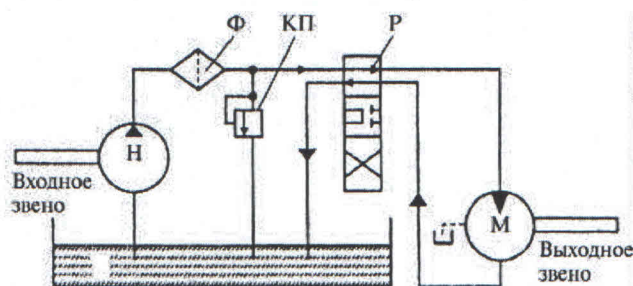


Рис. 1. Принципиальная схема гидропривода с открытой системой циркуляции рабочей жидкости

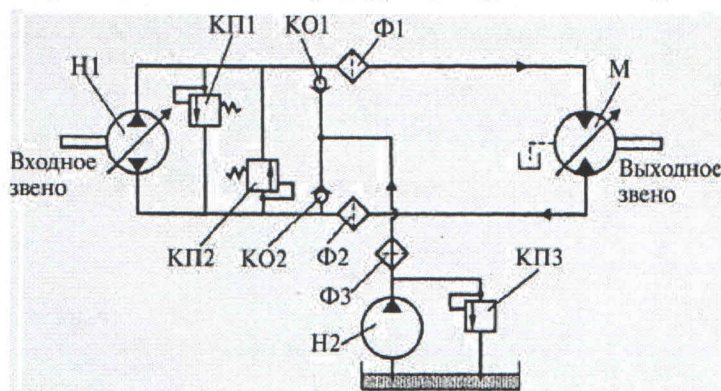


Рис. 2. Принципиальная схема гидропривода с закрытой системой циркуляции рабочей жидкости